

**eduard**

LIMITED



# Red Tails & Co.

STAVEBNÍ NÁVOD

1/48

11159-NAV1

# Red Tails & Co.

## Mustangy 15. letecké armády

Vladimír Šulc

Patnáctá letecká armáda byla ustanovena na konci roku 1943 v Tunisku jako hlavní součást strategické složky USAAF ve Středomoří. Jejím prvním velitelem byl jmenován generál major James Doolittle, dosavadní velitel 12. letecké armády.

Vznik 15. letecké armády byl součástí rozsáhlé reorganizace spojeneckých vzdušných sil, v jejím rámci došlo 10. prosince 1942 ke zřízení Spojeneckého velitelství vzdušných sil ve Středomoří (MAAF – Mediterranean Allied Air Force) pod velením britského Air Chief Marshal Sira Arthura Teddera. V polovině února 1944 byl velitelem MAAF jmenován generál poručík Ira Eaker, protože ACM Tedder byl pověřen velením spojeneckých leteckých sil určených pro připravovanou operaci Overlord. MAAF byly podřízeny tři hlavní letecké složky, MASAF (Mediterranean Allied Strategic Air Force) pod velením generálmajora Nathana Twininga, MACAF (Mediterranean Allied Coastal Air Force) pod velením Air Vice-Marshala Hughha Lloyda a MATAF (Mediterranean Allied Tactical Air Force) pod velením generálmajora Johna K. Cannona. MASAF byl zároveň jižní složkou Amerických strategických vzdušných sil v Evropě (U.S. Strategic Air Force, Europe – USSTAF). Do plně podřízenosti MAAF a MASAF byla 15. letecká armáda převedena k 4. lednu 1944.

Ke vzniku 15. letecké armády (15th AF) došlo převedením těžkých bombardovacích skupin vyzbrojených čtyřmotorovými těžkými bombardéry B-24 Liberator a B-17 Flying Fortress od 12. a 9. letecké armády. V prvních týdnech existence však bylo ve stavu 15. letecké armády také několik bombardovacích skupin vyzbrojených středními bombardéry B-25 Mitchell a B-26 Marauder, které se později vrátili pod velení 12. letecké armády. V době zahájení bojových operací v listopadu 1943 bylo 15. letecké armádě podřízeno šest bombardovacích skupin, stíhací krytí zajišťovaly čtyři stíhací skupiny: 1st FG, 14th FG a 82nd FG vyzbrojené dvoumotorovými stíhačkami P-38 Lightning a 325th FG, vyzbrojená stroji P-47 Thunderbolt. Velitelství 15. letecké armády bylo od 1. prosince 1943 umístěno v jihoitalském Bari.

Hlavním cílem podřízení 15. letecké armády spolu s 8. leteckou armádou pod velení USSTAF, byla koordinace bombardovacích operací nad Německem. Operace 8. letecké armády, vedené ze západu ze základen na území Velké Británie, měly být koordinovány s operacemi 15. letecké armády vedenými z jihu, ze základen v Itálii. Denní operace obou amerických leteckých armád byly doplňovány nočními operacemi Bomber Command RAF.

### Bojové operace 15. letecké armády

První bojovou operací 15th AF byl nálet 28 B-25 od 321st BG na nádraží v Rimini 1. listopadu 1943. První soustavnou bombardovací kampaní, které se 15th AF účastnila, byla podpora vylodění u Anzia (operace Shingle), které bylo zahájeno 22. ledna 1944.

První sérií útoků koordinovaných s 8. leteckou armádou byl „Velký týden“ (Big Week), operace Argument. Byla provedena v týdnu od 20. do 25. února 1944, jejím cílem bylo ochromení německého leteckého průmyslu a omezení dodávek nových letadel pro Luftwaffe.

Dne 5. dubna se Patnáctá zapojila do spojenecké bombardovací ofenzivy proti německému palivovému průmyslu, když vyslala 235 bombardérů na cíle v okolí Ploješti v Rumunsku. V úvodní fázi ofenzivy útočila na ropné rafinerie v jihovýchodní Evropě, především v Rumunsku, ale také v Rakousku, Bavorsku, Maďarsku, v severní Itálii a na území Jugoslávie. Od konce září 1944 se intenzivně zapojila do bombardování továren na výrobu syntetického benzínu v Sasku, Československu a Slezsku. V tomto období převzala od 8th AF bombardování závodu na výrobu syntetického benzínu v Sasku, Slezsku a Československu, mimo jiné i závodu STW u Mostu (Brüx), který se stal se 16 těžkými americkými nálety a dvěma britskými nočními nálety nejbombardovanějším místem na území Československa. Nálety na tyto cíle prováděla 15th AF prakticky až do konce války.



foto: Fold3

Skupinová fotografie Mustangů všech čtyř FG 15th AF, fotografovaná v květnu 1945 nad Dolomity. Zepředu Lt. Col. Ernest Beverly, velitel 325th FG; Col. Benjamin Davis, velitel 332nd FG; Col. Marion Malcolm, velitel 52nd FG; Col. William A. Daniel, velitel 31st FG.

V červnu 1944 bombardovala 15th AF železniční infrastrukturu v jihovýchodní Evropě na podporu sovětské letní ofenzivy v Rumunsku. V létě 1944 byly bombardovány rakouské letecké továrny ve Wiener Neustadt. Od léta 1944 se zapojovala také do podpory jugoslávských partyzánů a v srpnu zaměřila své úsilí na podporu vylodění spojeneckých vojsk v jižní Francii (operace Dragoon). Bombardéry 15th AF útočily na Marseille, Lyon, Grenoble a Toulon. Na podzim se vrátila k útokům na palivový a zbrojní průmysl a dopravní infrastrukturu na území střední a východní Evropy.

Jediný nálet na Berlín provedla Patnáctá 24. března 1945, kdy 666 bombardérů útočilo nejen na hlavní město Třetí říše, ale také na Mnichov a další cíle v Německu a v Československu. Na konci války, v dubnu 1945, se útoky soustředily na železniční infrastrukturu, do které se kromě bombardérů intenzivně zapojovaly i stíhačky, které ostatně prováděly útoky na pozemní cíle pravidelně již dříve. Poslední větší operace se uskutečnila 25. dubna, kdy 467 bombardérů zasáhlo železniční cíle v Rakousku a přerušilo komunikace do Československa. Poslední bombardovací misi provedla 15th AF 1. května, kdy 27 B-17 v doprovodu 51 P-38 ze 14th FG zaútočilo na železniční cíle v okolí Salcburku.

Po německé kapitulaci v Itálii začaly letouny 15. letecké armády shazovat zásoby nad Jugoslávií a evakuovat spojenecké válečné zajatce, přičemž svou poslední misi provedly 16. května 1945. Celkem bylo při operacích jejich 15 bombardovacích skupin B-24 a šesti skupin B-17 ztraceno kolem 2 110 bombardérů, zatímco jejich sedm stíhacích skupin si nárokovalo celkem 1836 zničených nepřátelských letadel. 15. letecká armáda byla v Itálii deaktivována 15. září 1945.

### Stíhací jednotky 15. letecké armády USAAF

Po dosažení plného stavu bombardovacích a stíhacích skupin na začátku roku 1944 měla 15. letecká armáda ve své sestavě sedm stíhacích skupin. Tři z nich, 1st, 14th a 82nd Fighter Group, létaly až do konce války na P-38 Lightning, dvě, 325th a 332nd FG používaly původně P-47D Thunderbolt, které během roku 1944 vyměnily za nové P-51B/C a později D. Další dvě, 31st a 52nd FG, létaly již od počátku svého působení v sestavě 15th AF na P-51B/C a později D. Tato stavebnice je věnována stíhacím jednotkám 15. letecké armády, létajícím na P-51D Mustang, další text je proto zaměřen na tyto čtyři stíhací skupiny.

### 31st Fighter Group

Jednotka vznikla na základě předválečné 31st Pursuit Group USAAC. V lednu 1942 byla v New Orleans přezbrojena na P-39 Airacobra a v červnu byla loď přesunuta bez letounů do Velké Británie, kde byla vybavena britskými stíhačkami Spitfire Mk.Vb. Dne 16. srpna se tyto jednotky účastnily pod operačním velením RAF první bojové operace, Circus 204 nad Lille, a 19. srpna operace Jubilee, vylodění u Dieppe. Dne 14. září byla 31st FG převedena pod velení XII Fighter Command USAAF, přesunuta do Gibraltaru a zařazena do invazních sil připravených k operaci Torch, vylodění v Severní Africe, jehož se účastnila od prvního dne, tedy od 8. listopadu 1942. V severní Africe létala stíhací doprovod a prováděla vzdušné krytí pozemních vojsk až do kapitulace italských a německých vojsk v Africe v květnu 1943. Poté se v červnu zúčastnila vylodění na Sicílii (operace Husky) a v září operace Avalanche, vylodění u Salerna. Poté se přemístila na letiště v Itálii, pokračovala v operacích v rámci 12th AF a v lednu 1944 prováděla vzdušné krytí jednotek vyloděných u Anzia během neúspěšné operace Shingle. V polovině března se na základně Castel Volturno začala



foto: Library of Congress

Řada Mustangů 301st FS, 332nd FG, základna Ramitelli, Itálie, březen 1945. P-51D-5 s taktickým číslem 42 pilotoval Lt. Charles White, který v dubnu 1945 sestřelil dvě nepřátelská letadla.



foto: U.S. Air Force

Formace P-51D-5 od 308th FS, 31st FG, fotografovaná v červnu 1944.



foto: U.S. Air Force

Skupinová fotografie Mustangů 52nd FG: Miss Ruth/Pendaja Lt. Williama Parenta; Jo-Baby Lt. Roberta McCambella a Miss Rogers 1/Lt. Jamese Daniela Callahana.

přezbrojovat na P-51B/C Mustang a k 1. dubnu byla převedena pod velení 15th AF. S novými Mustangy přeletěla na základnu San Severo na východním pobřeží Itálie, odkud nadále létala doprovody strategických bombardérů 15. letecké armády nad cíle v Evropě. Už během dubna letěla dvakrát na Ploješti v Rumunsku, Sofii v Bulharsku, Vídeňské Nové Město v Rakousku, Piombino, Miláno a Monfalcone v Itálii a také Toulon ve Francii. Jen během těchto misí sestřelila 51 nepřátelských letadel. Již během května začalo přezbrojování na P-51D, na nichž poté 31st FG létala až do konce války. Sestava 31st FG zahrnovala tři peruté (Fighter Squadron): 307th FS (kódová písmena MX), 308th FS (kódová písmena HL) a 309th FS (kódová písmena WZ). Označením jednotky byly šikmé červené pruhy na ocasních plochách, červený a žlutý pruh na koncových obloučích křídel a červená předí a vrtulový kužel.

### 52nd Fighter Group

Podobným vývojem prošla také 52nd Fighter Group, ustavená jako 52nd Pursuit Group na personálním základě 1st a 31st PG dne 15. ledna 1941. Po útoku na Pearl Harbor byla přezbrojena na P-39 Airacobra, s nimiž se od 1. ledna 1942 účastnila velkých polních manévrů. V květnu dostala nyní již 52nd FG rozkaz k přesunu do Velké Británie a 11. května se proto přemístila na severovýchod a připravovala se k přeletu Atlantiku, ale stejně jako 31st FG byla do Velké Británie přesunuta lodí. V červenci na základně RAF v Eglintonu v Severním Irsku převzala Spitfiry Mk.Vb a zahájila výcvik.

Pod velení XII FC byla 52nd FG převedena v září 1942 a její létající personál 1. listopadu odplul do Gibraltaru, aby se po vybavení novými Spitfiry Mk.Vb v tropické úpravě zúčastnil operace Torch a poté prošla boji v severní Africe. Po ukončení bojů v severní Africe přešla 52nd FG pod Mediterranean Allied Coastal Air Force, MACAF. Úkolem tohoto spojeneckého velitelství byla ochrana konvoju ve Středozemním moři, protiponorkové hlídkování, přístavní patroly a útoky na nepřátelskou loďní dopravu ve Středomoří. V rámci plnění těchto úkolů se peruté 52nd FG postupně přesouvaly mezi letišti ve Středomoří. 23. července se přemístila na Sicílii, na letiště Bocca di Falco u Palerma, kde se věnovala i nočnímu stíhání. V listopadu 1943 se přesunula na Korsiku, kde 2nd a 5th FS operovaly z letiště Borgo a 4th FS z letiště Calvi. V té době prováděla mimo jiné i střemhlavé bombardování lodí a přístavů. Na začátku dubna 1944 začalo přezbrojování na P-51B/C Mustang a 1. května byla 52nd FG převedena do stavu 15. letecké armády. Dne 10. května provedla svoji první doprovodnou

misí při náletu B-17 na Nice ve Francii. 52nd FG sestávala z 2nd FS (kódová písmena QP), 4th FS (kódová písmena WD) a 5th FS (kódová písmena VF). Označením jednotky byl žlutý, černě lemovaný pruh kolem zadní části trupu před ocasními plochami nebo žlutá zádí trupu včetně ocasních ploch, žlutý, černě lemovaný pruh na koncových obloučích křídel a červená předí a vrtulový kužel.

### 325th Fighter Group, „Checkertail Clan“

Jednotka 325th FG byla ustanovena 24. června 1942 a aktivována 3. srpna 1942. Byla vybavena letouny P-40. Během ledna a února 1943 se přesunula do severní Afriky a byla přidělena k 12. letecké armádě. První bojovou akci provedla 17. dubna 1943. V září 1943 byla 325th FG přezbrojena na P-47D Thunderbolt a v prosinci se přesunula do Itálie, kde se stala součástí nově zformované 15. letecké armády. V květnu 1944 byla přezbrojena na P-51B/C Mustang, s nimiž létala do druhé poloviny roku 1944, kdy postupně přezbrojila na nové P-51D s nimiž létala až do konce války. Sestávala z 317th FS (taktické značení černými čísly od 10 do 39), 318th FS (taktické značení černými čísly od 40 do 69) a 319th FS (taktické značení černými, žlutě lemovanými čísly od 70 do 99). Taktická čísla od 1 do 9 používala stábní letka. Označením jednotky byly černo-žluté kárované ocasní plochy nebo celá zádí letounu a červená předí trupu a vrtulový kužel. U 319th FS byla červená předí lemována žlutým pruhem. Trupové číslo 100 nesl stroj velitele 325th FS.

### 332nd Fighter Group, „Red Tails“

Afroameričané, kteří vstoupili do leteckých sil, jsou dnes označováni jako The Tuskegee Airmen. Zákon, který jim umožňoval vojenský pilotní výcvik, byl schválen v roce 1939 po dvaceti letech úsilí aktivistů za lidská práva. Jejich cesta do kabin vojenských letadel však byla dlouhá a složitá. Během 2. světové války platila v USA stále nařízení o rasové segregaci a letci z Tuskegee jimi byli diskriminováni jak ve službě, tak mimo ni. Celkem prošlo výcvikem na základnách Griel Field, Kennedy Field, Moton Field, Shorter Field a v Tuskegee 922 afroamerických letců. V Africe a později v Evropě bylo v rámci 12th a 15th Air Force USAAF nasazeno 355 letců z Tuskegee, z nichž 68 padlo v boji.

První bojově nasazenou stíhací jednotkou s afroamerickým personálem byla 99th Fighter Squadron, operující od dubna 1943 s letouny P-40F ve Středomoří. Později byla připojena k 332nd Fighter Group, jež původně zahrnovala 100th, 301st a 302nd Fighter Squadron a od počátku roku 1944 měla základnu v Itálii. Poté 332nd FG nestandardně operovala se čtyřmi stíhacími skupinami ve své sestavě.

Ke stíhacím doprovodům byla 332nd FG, vyzbrojená stíhačkami P-47D Thunderbolt, nasazena až v červnu 1944, v červenci přezbrojila na P-51B/C Mustang. Ostatní stíhací jednotky u 15th AF měly náskok v počtu leteckých vítězství i získaných bojových zkušenostech, což se projevilo nižším počtem dosažených vzdušných vítězství ve srovnání s ostatními stíhacími skupinami 15th AF, vyzbrojených Mustangy. Od června 1944 do konce války dosáhla 332nd FG 94 vítězství. Oproti tomu 31st, 52nd a 325th FG docílily každá přes 200 vítězství. Tento rozdíl spočíval ve způsobu nasazení jednotlivých FG. „Red Tails“ obvykle létali blízký doprovod bombardérů, kdy bylo jejich úkolem zachytit a odrazit nepřátelské stíhačky, které prorazily vzdálený stíhací doprovod bombardovacích svazů. Ten měl za úkol čistit operační prostor svazu od nepřátelských stíhaček a zachytávat je dříve, než se dostanou na dostřel k bombardérům.

Označením jednotky byly červeně zbarvené ocasní plochy, koncové oblouky křídel a vrtulové kužely. 99th FS měla modrou předí trupu, 100th FS červenou s trojúhelníkovým výběhem směrem dozadu, 301st FS červenou předí a 325th FS světle modrou předí. 100th FS, 301st FS a 302nd FS používaly jako kódové označení čísla stejně jako peruté 325th FG, 99th FS používala písmeno A a kombinaci číslic.

### 15th Air Force ve stavebnicích Eduardu

Kromě této stavebnice se markinky čtyř stíhacích skupin 15. letecké armády, létajících na P-51D Mustang, vyskytují i v dalších produktech Eduardu. Kromě několika stavebnic věnovaných různým verzím P-51D Mustang se kupříkladu věnuje historii 31st FG a 52nd FG stavebnice řady Limited Eagle's Call. Na titulním obrázku stavebnice Fw 190A-8/R2 v řadě Profipack 1/72 je zachycen útok těžkých stíhacích Focke-Wulfův německé jednotky IV.(Sturm)/JG 3 na formaci B-17G 463rd BG při náletu na Memmingen 18. července 1944.

ATTENTION



UPOZORNĚNÍ



ACHTUNG



ATTENTION



注意



Carefully read instruction sheet before assembling. When you use glue or paint, do not use near open flame and use in well ventilated room. Keep out of reach of small children. Children must not be allowed to suck any part, or pull vinyl bag over the head.



Před započítím stavby si pečlivě prostudujte stavební návod. Při používání barev a lepidel pracujte v dobře větrané místnosti. Lepidla ani barvy nepoužívejte v blízkosti otevřeného ohně. Model není určen malým dětem, mohlo by dojít k požití drobných dílů.

INSTRUCTION SIGNS \* INSTR. SYMBOLS \* INSTRUKTION SINNBILDEN \* SYMBOLES \* 記号の説明

OPTIONAL  
VOLBABEND  
OHNOUSAND  
BROUSITOPEN HOLE  
VYVRTAT OTVORSYMETRICAL ASSEMBLY  
SYMETRICKÁ MONTÁŽREMOVE  
ODŘÍZNOUTREVERSE SIDE  
OTOČITAPPLY EDUARD MASK  
AND PAINT  
POUŽIT EDUARD MASK  
NABARVIT

PARTS



DÍLY



TEILE



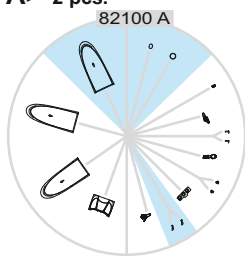
PIĘCES



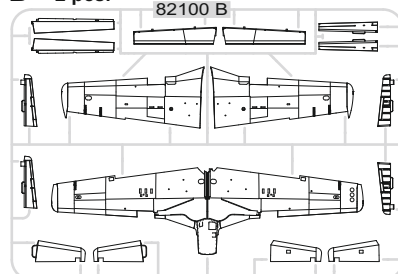
部品

## PLASTIC PARTS

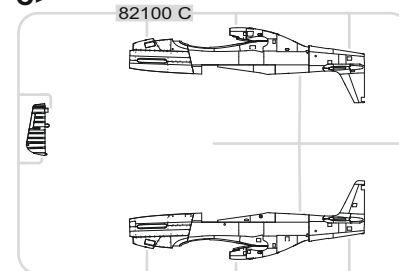
A&gt; 2 pcs.



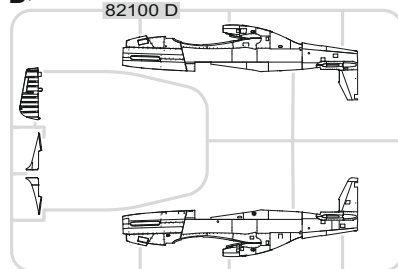
B&gt; 2 pcs.



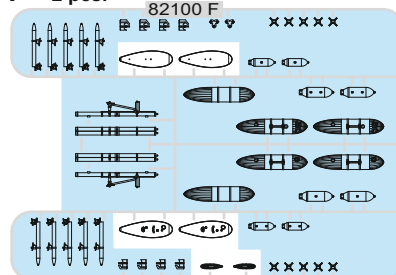
C&gt;



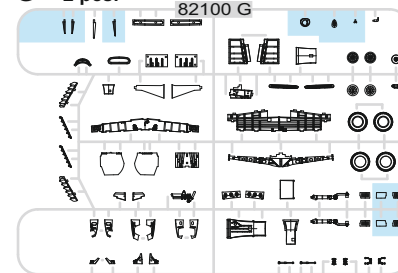
D&gt;



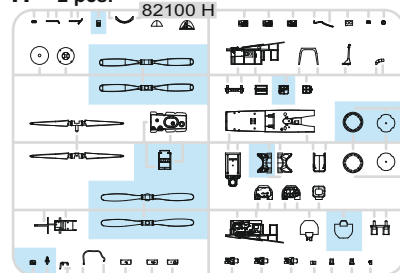
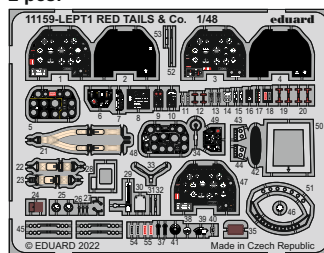
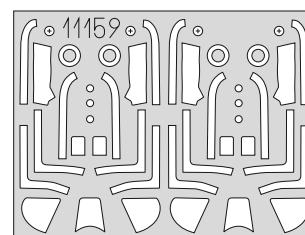
F&gt; 2 pcs.



G&gt; 2 pcs.



H&gt; 2 pcs.

PE - PHOTO ETCHED DETAIL PARTS  
2 pcs.eduard  
MASK

-Parts not for use. -Teile werden nicht verwendet. -Pièces à ne pas utiliser. -Tyto díly nepoužívejte při stavbě. - 使用しない部品

COLOURS



BARVY



FARBEN



PEINTURE



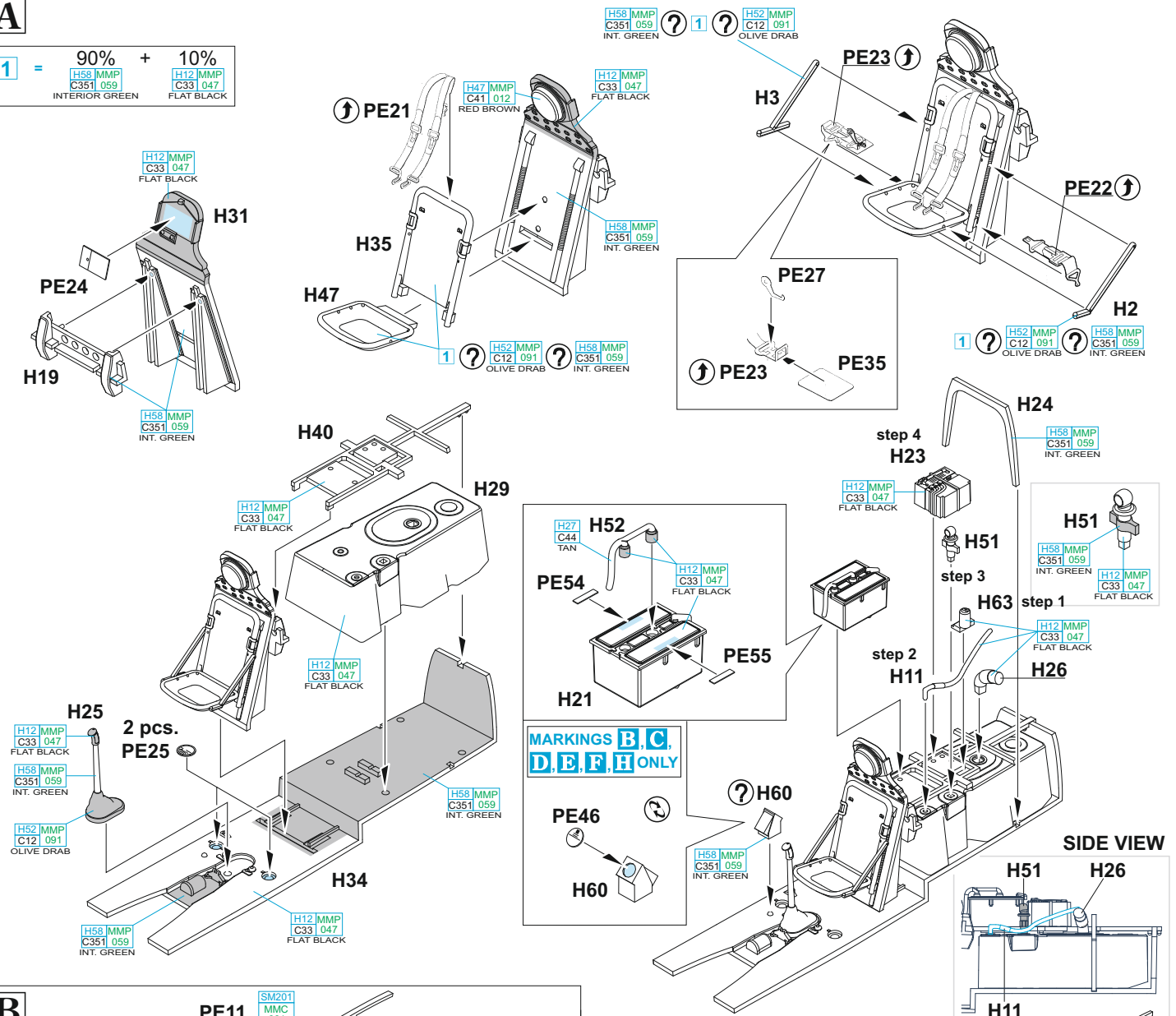
色

GSI Creos (GUNZE)		MISSION MODELS	
AQUEOUS	Mr.COLOR	PAINTS	
H1	C1	MMP-001	WHITE
H4	C4	MMP-007	YELLOW
H6	C6	MMP-004	GREEN
H8	C8		SILVER
H11	C62	MMP-001	FLAT WHITE
H12	C33	MMP-047	FLAT BLACK
H13	C3	MMP-003	FLAT RED
H15	C65		BRIGHT BLUE
H25	C34		SKY BLUE
H27	C44		TAN
H37	C43		WOOD BROWN
H47	C41	MMP-012	RED BROWN
H52	C12	MMP-091	OLIVE DRAB
H53	C13		NEUTRAL GRAY
H58	C351	MMP-059	INTERIOR GREEN
H77	C137	MMP-040	TIRE BLACK
H90	C47		CLEAR RED

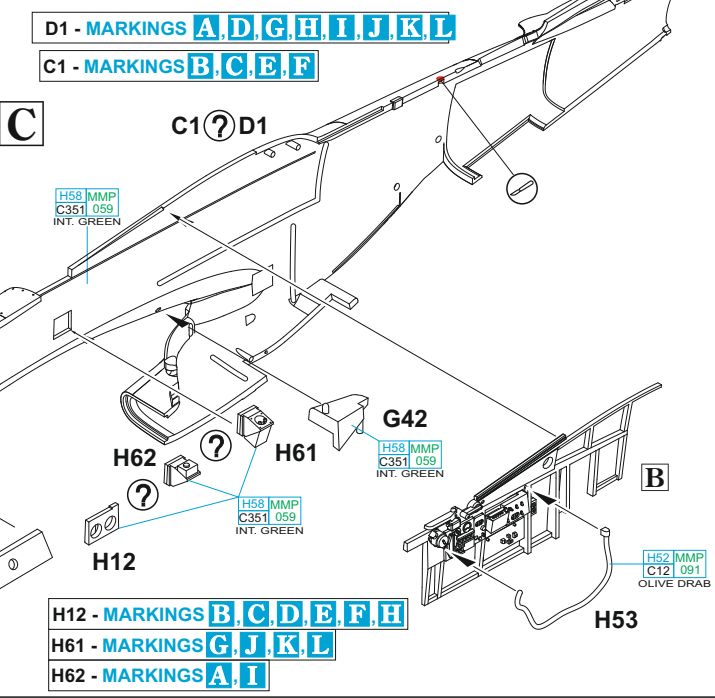
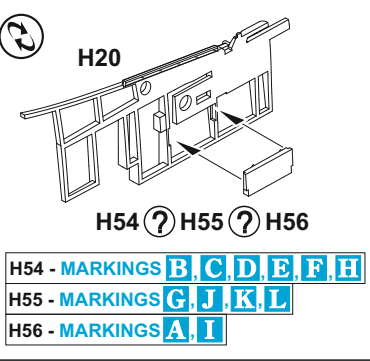
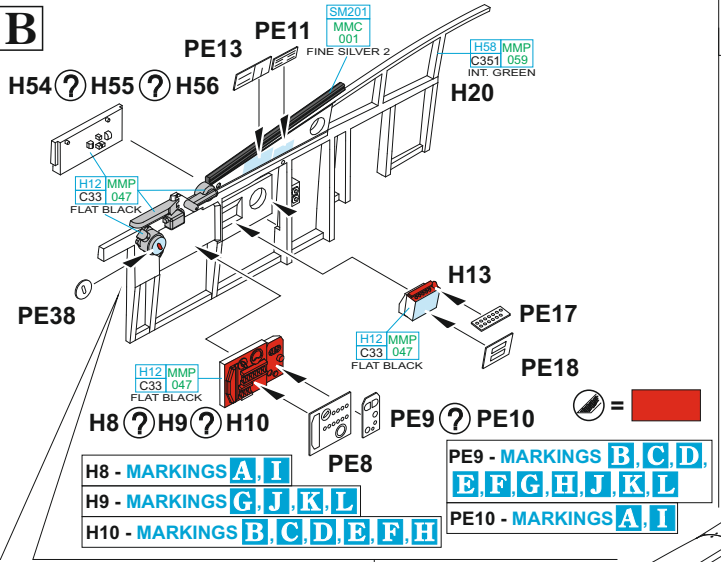
GSI Creos (GUNZE)		MISSION MODELS	
AQUEOUS	Mr.COLOR	PAINTS	
H91	C48		CLEAR YELLOW
H94	C138		CLEAR GREEN
H316	C316	MMP-104	WHITE
H327	C327	MMP-101	RED
H329	C329		YELLOW
H330	C361	MMP-077	GREEN
H335	C363	MMP-094	MEDIUM SEA GRAY
	C135	MMP-018	RUSSIAN GREEN
	C352		YELLOW CHROMATE
	C362	MMP-093	OCEAN GRAY
Mr.METAL COLOR		METALLICS	
MC214		MMM-001	DARK IRON
Mr.COLOR SUPER METALLIC		METALLICS	
SM201		MMC-001	SUPER FINE SILVER 2
SM203			SUPER IRON 2
SM206		MMC-001	CHROME SILVER

**A**

**1** = 90% + 10%  
[H58 MMP C351 059] INTERIOR GREEN [H12 MMP C33 047] FLAT BLACK



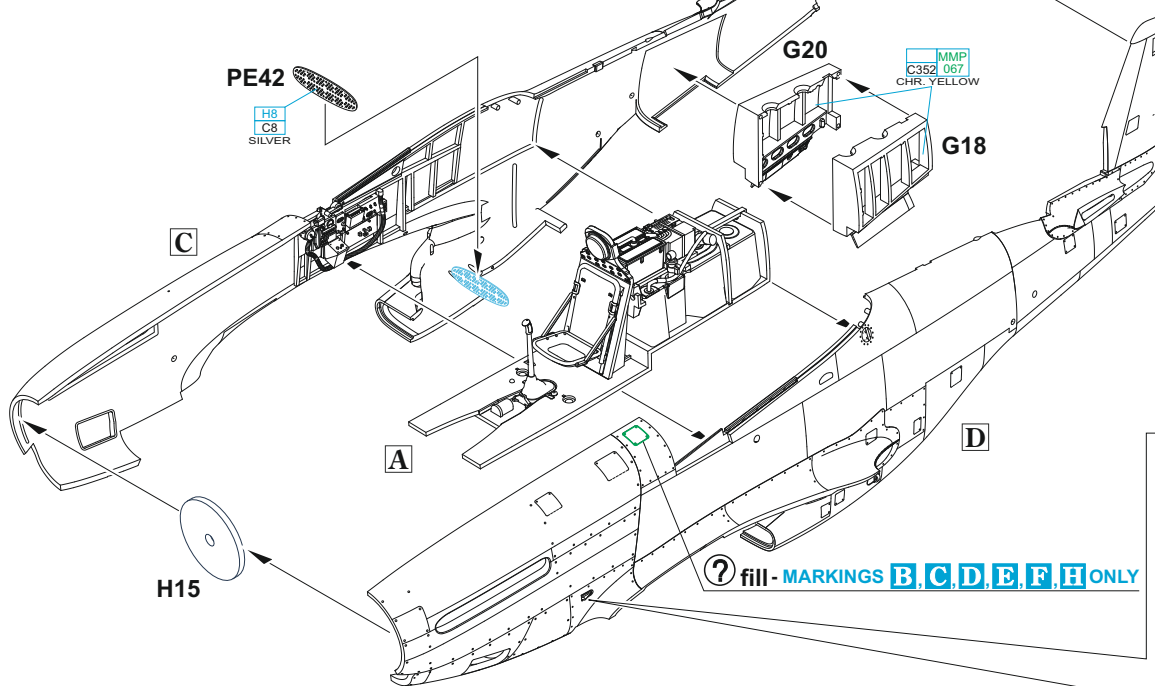
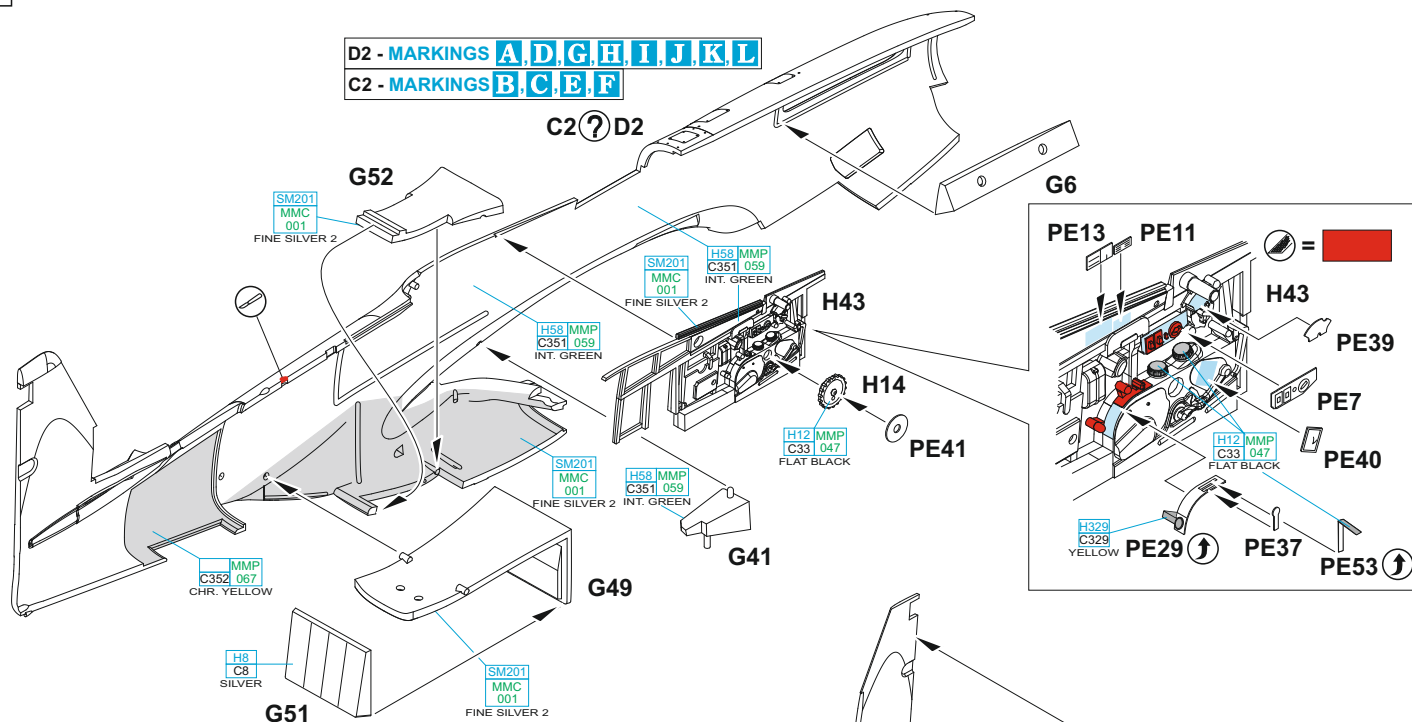
**B**



**D**

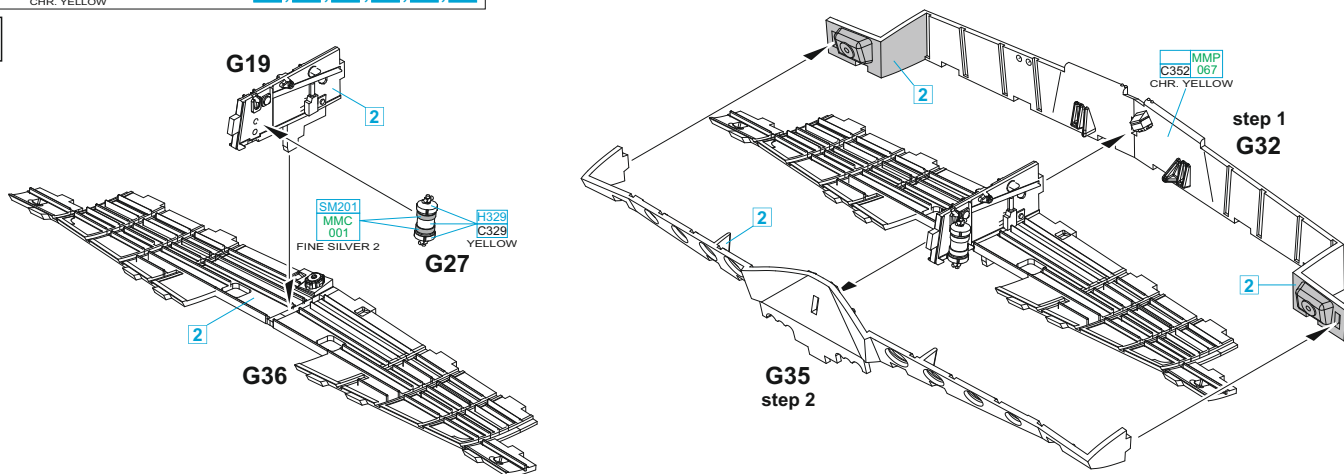
D2 - MARKINGS **A, D, G, H, I, J, K, L**

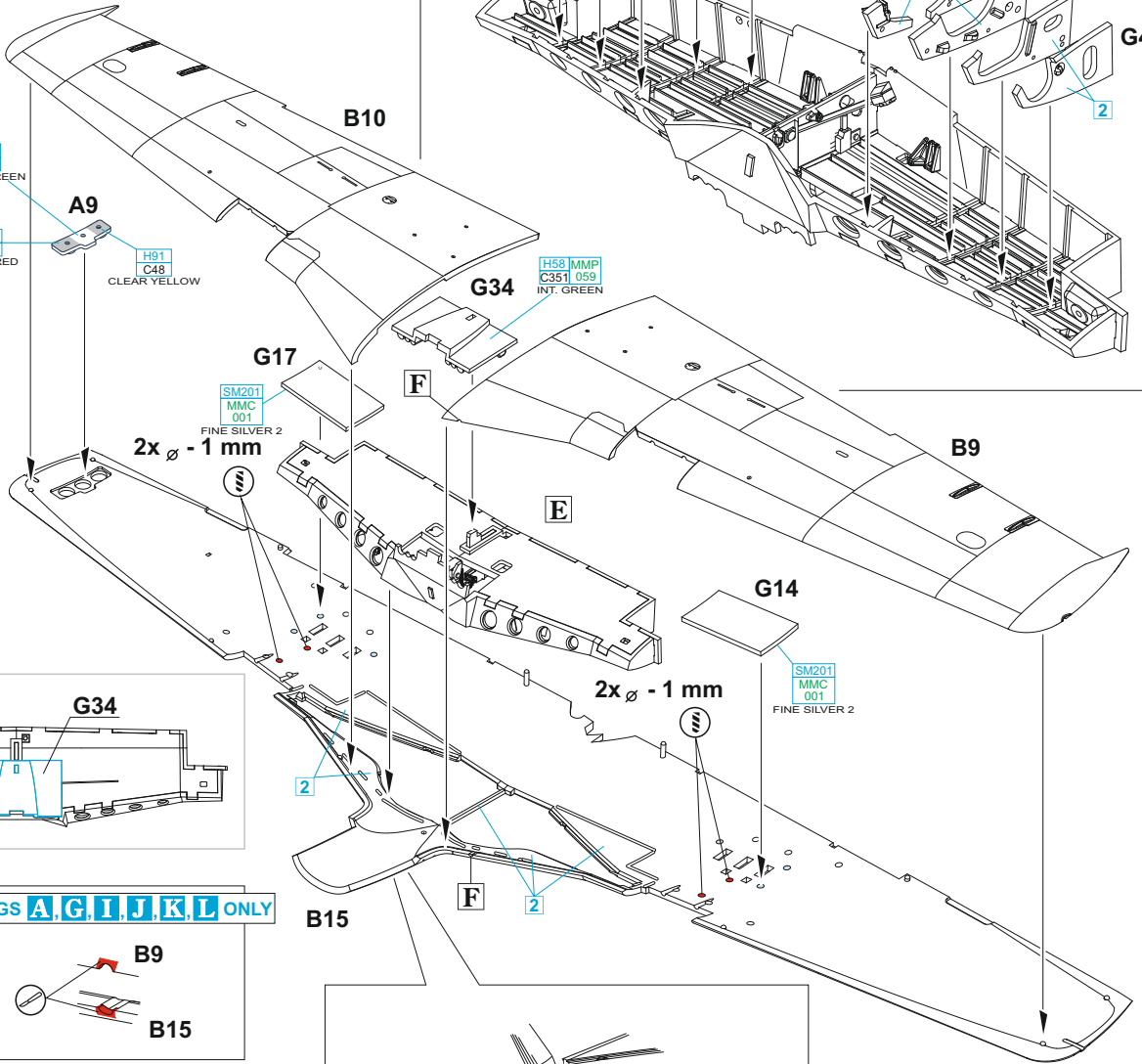
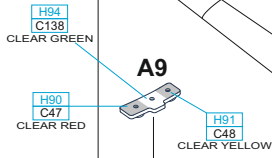
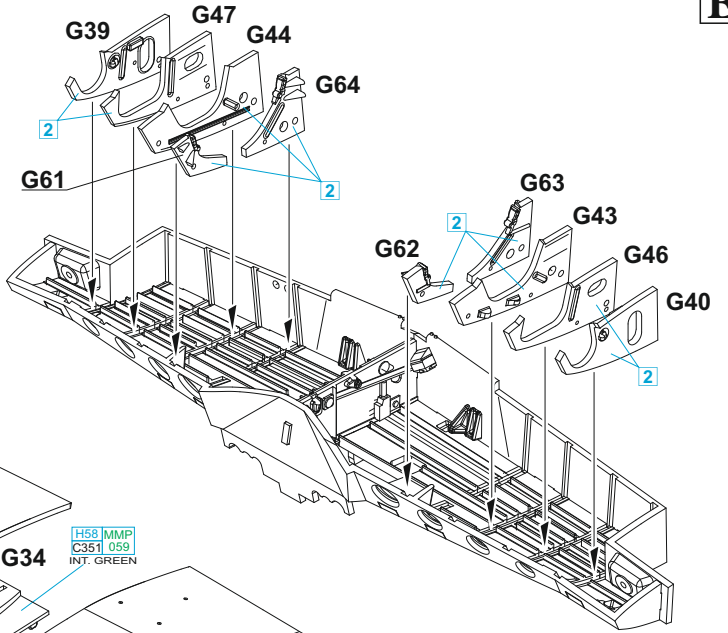
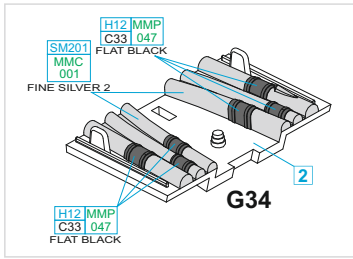
C2 - MARKINGS **B, C, E, F**



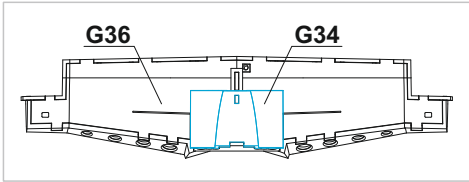
**2** =   
 SM201 MMC 001 FINE SILVER 2 - MARKINGS **B, C, D, E, F, H**  
 MMP C352 067 CHR. YELLOW - MARKINGS **A, G, I, J, K, L**

**E**

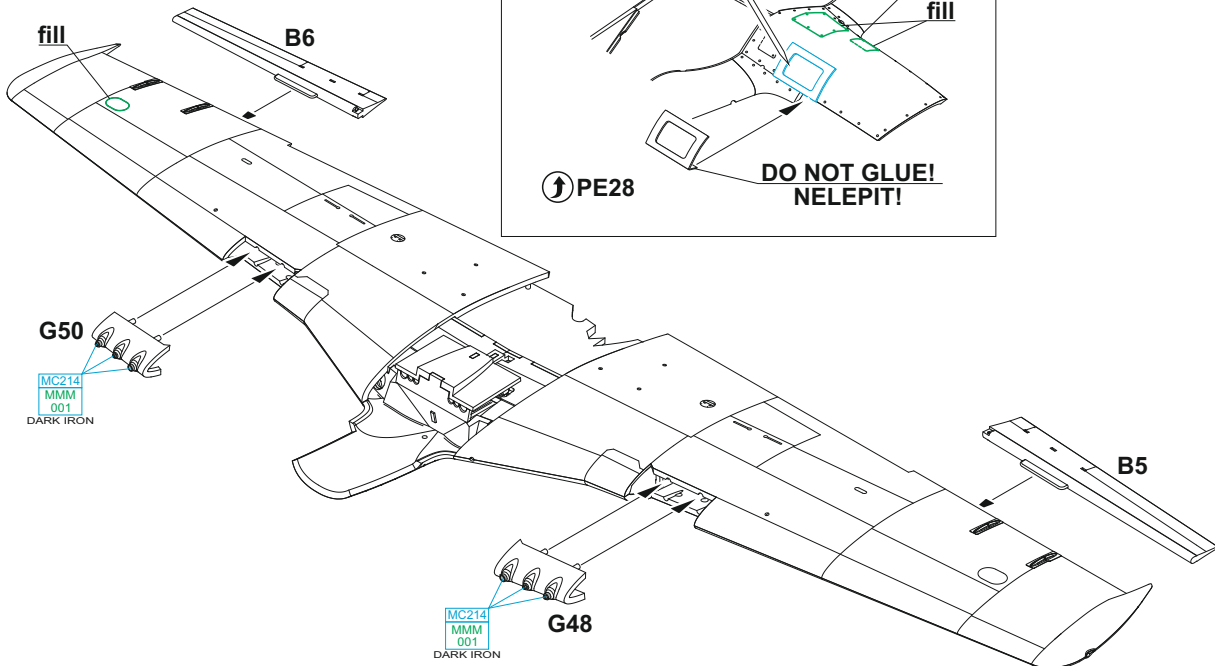
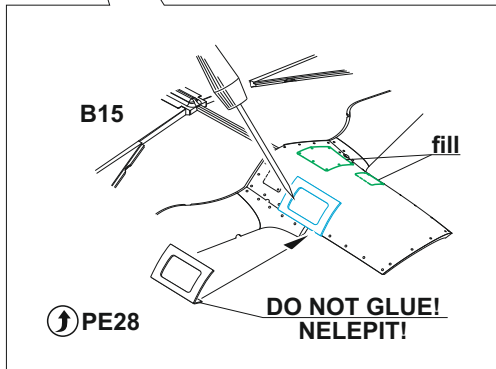
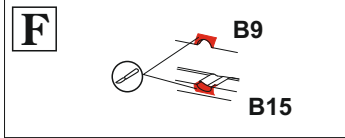


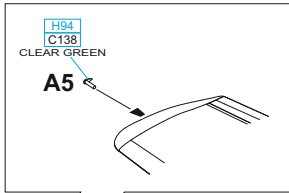


UPPER VIEW



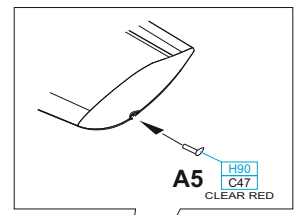
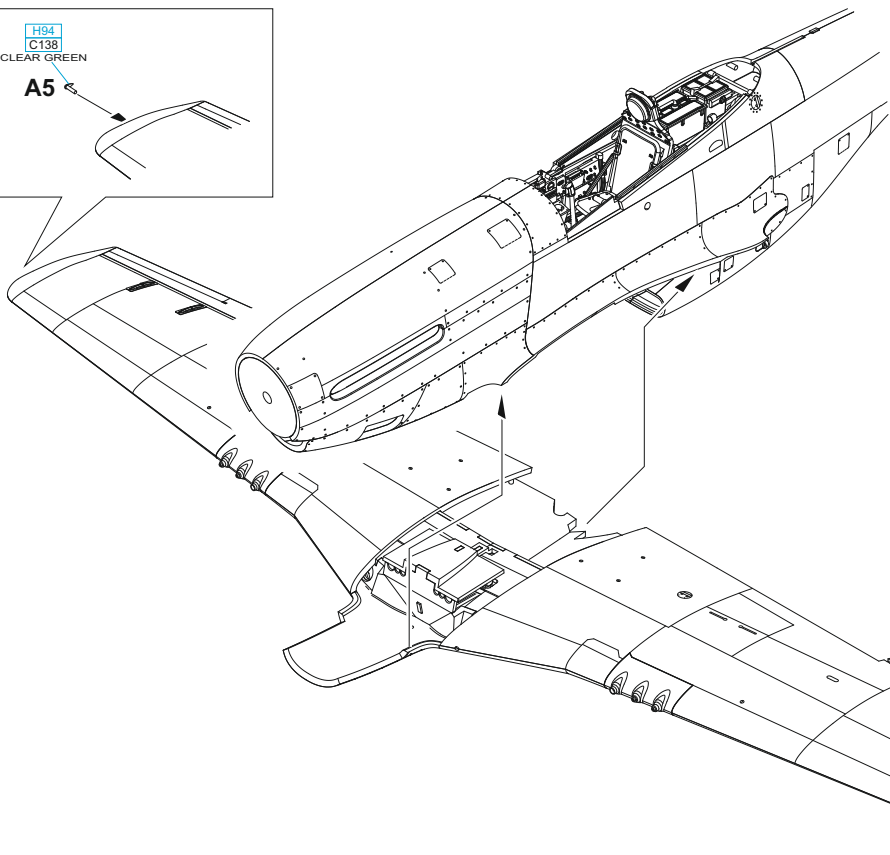
MARKINGS A, G, I, J, K, L ONLY





H94  
C138  
CLEAR GREEN

A5

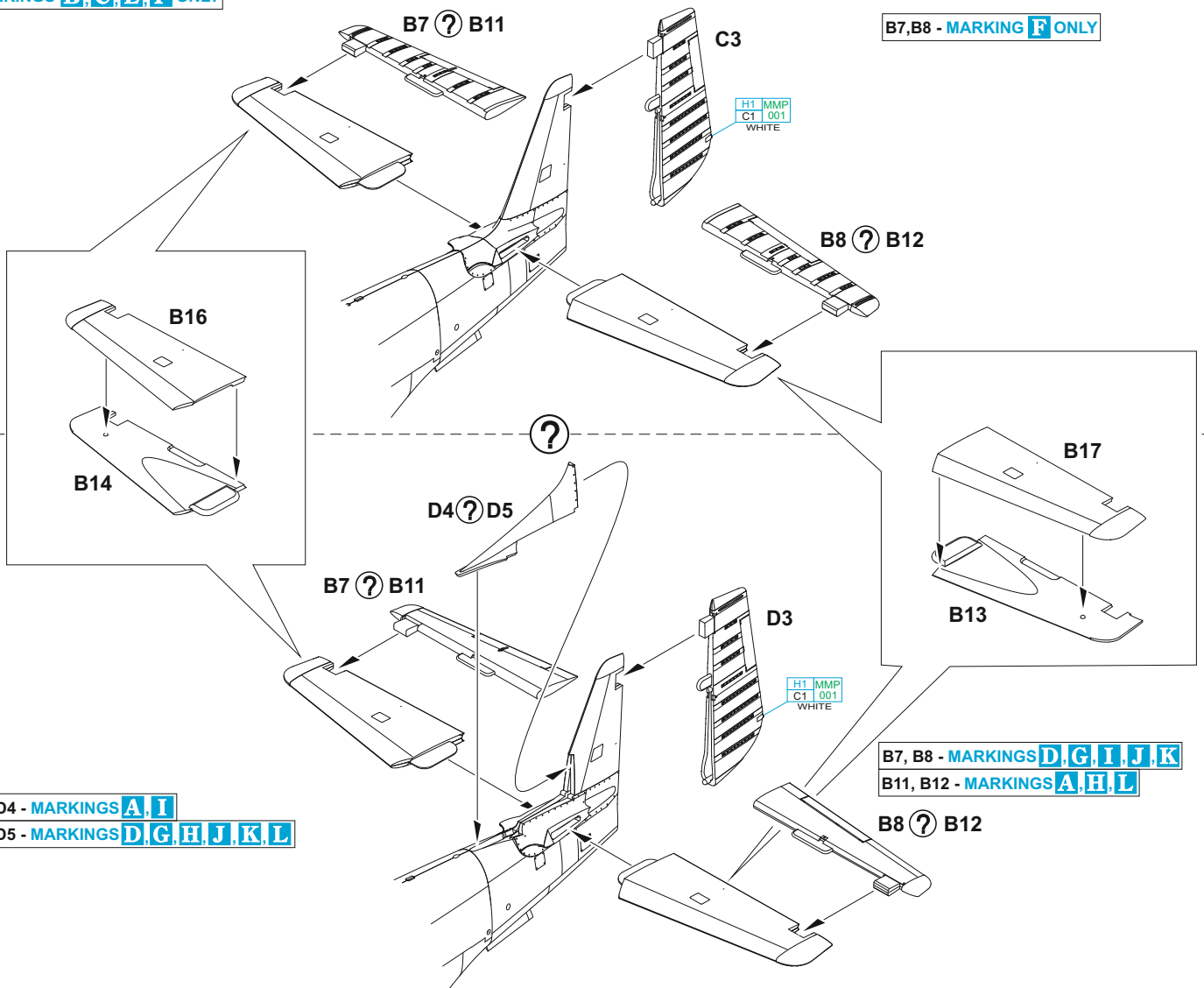


H90  
C47  
CLEAR RED

A5

MARKINGS **B, C, E, F** ONLY

B7, B8 - MARKING **F** ONLY



B7 ? B11

C3

H1 MMP  
C1 001  
WHITE

B8 ? B12

B16

B14

?

D4 ? D5

B7 ? B11

D3

H1 MMP  
C1 001  
WHITE

B17

B13

B7, B8 - MARKINGS **D, G, I, J, K**

B11, B12 - MARKINGS **A, H, L**

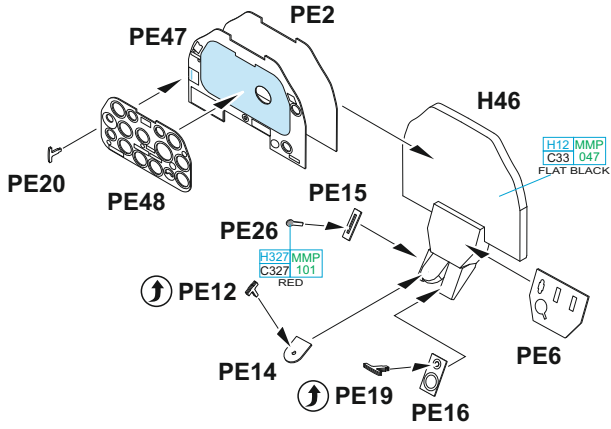
B8 ? B12

D4 - MARKINGS **A, I**

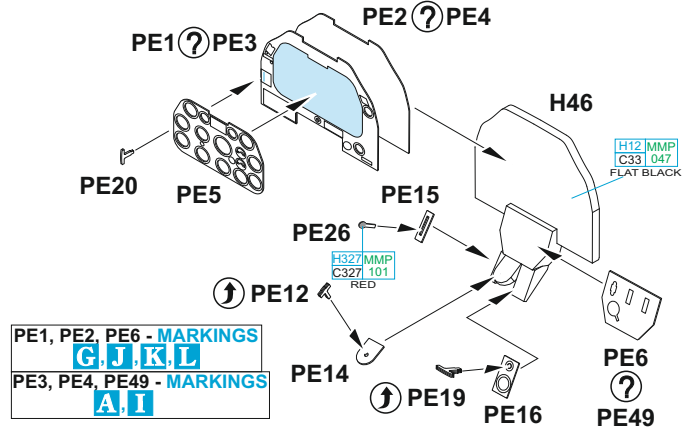
D5 - MARKINGS **D, G, H, J, K, L**



MARKINGS **B,C,D,E,F,H**

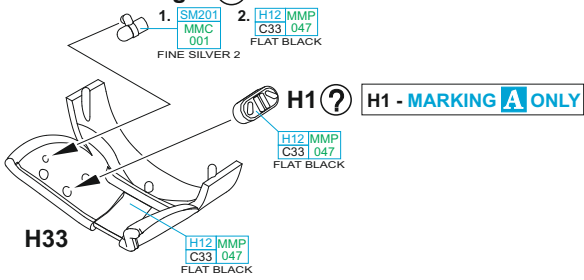


MARKINGS **A,G,I,J,K,L**



PE1, PE2, PE6 - MARKINGS **G,J,K,L**  
 PE3, PE4, PE49 - MARKINGS **A,I**

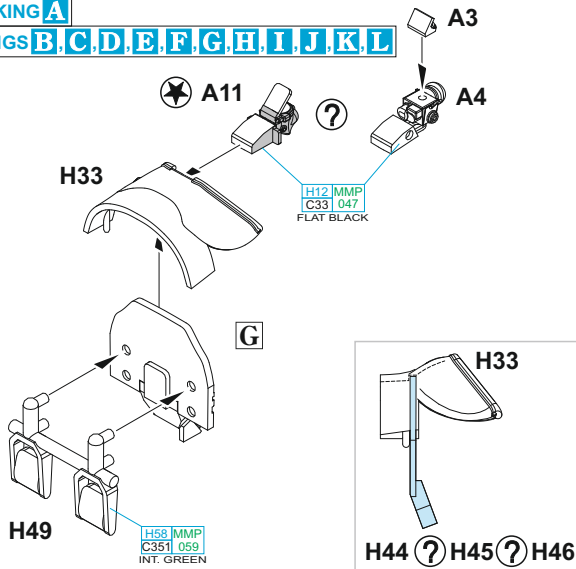
A8 right ↔ A7 left



H1 - MARKING **A** ONLY

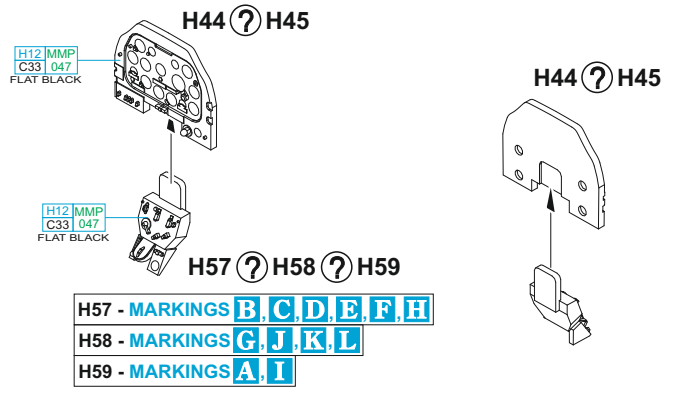
A3, A4 - MARKING **A**

A11 - MARKINGS **B,C,D,E,F,G,H,I,J,K,L**



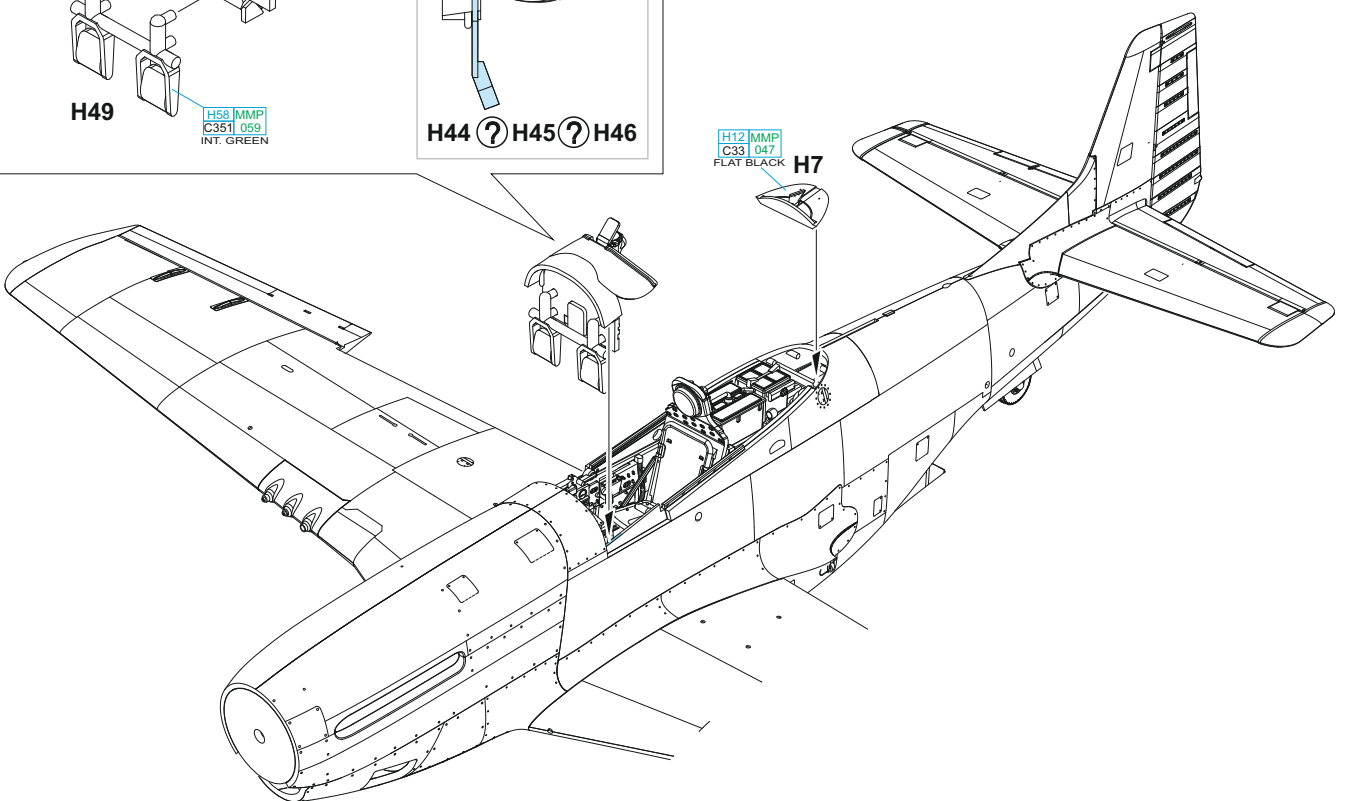
**G**

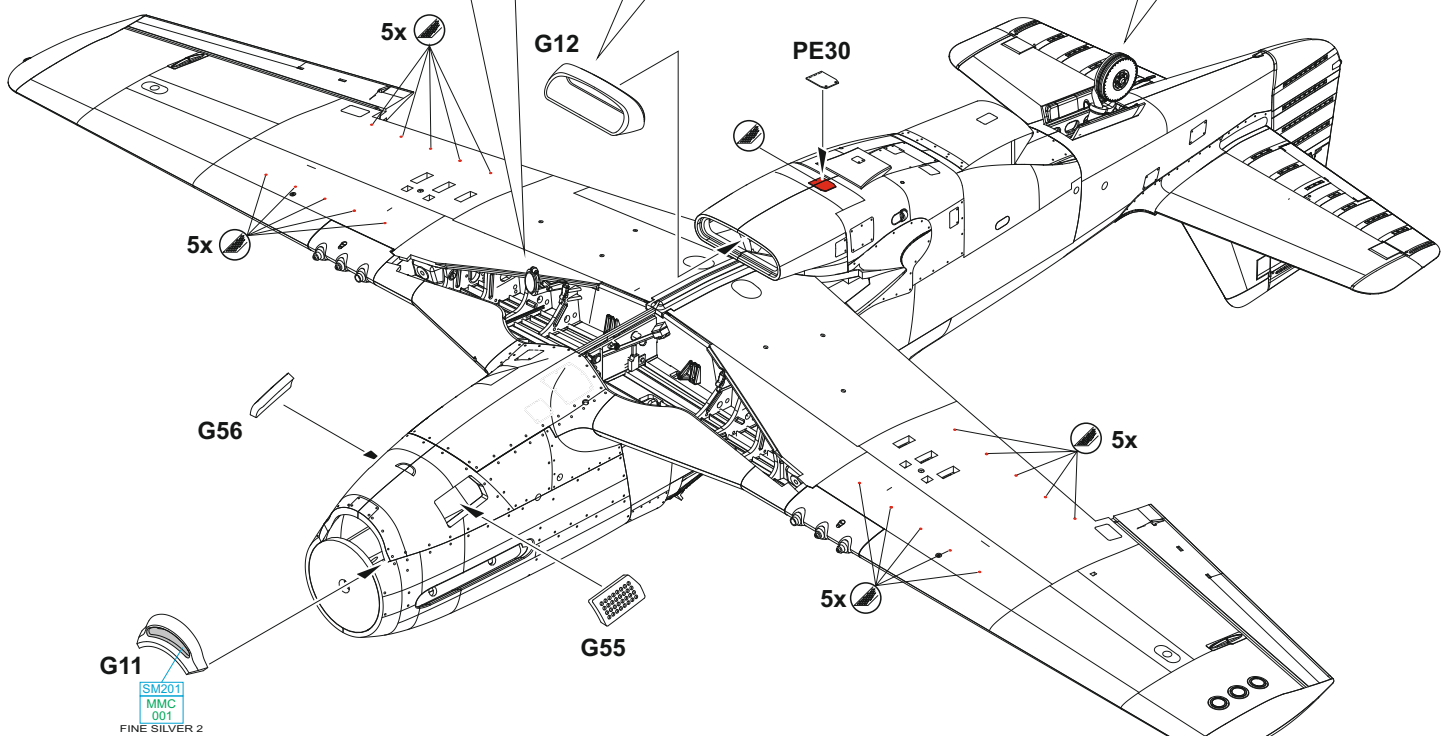
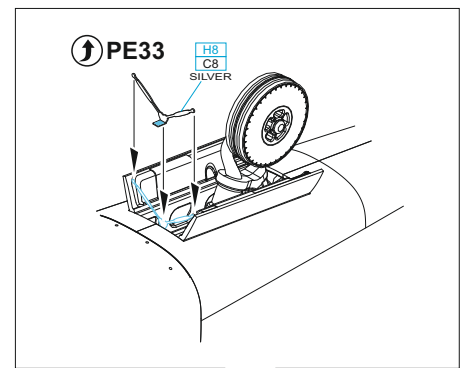
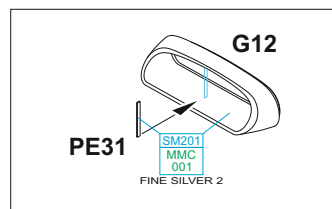
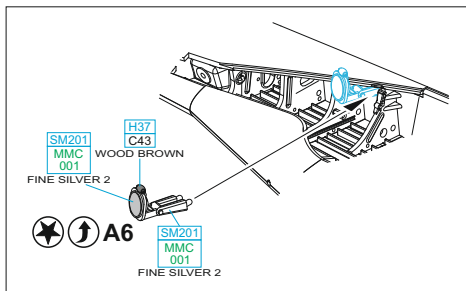
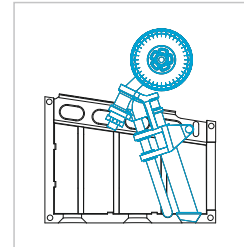
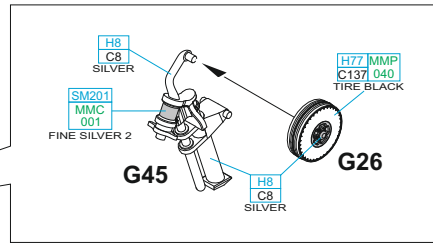
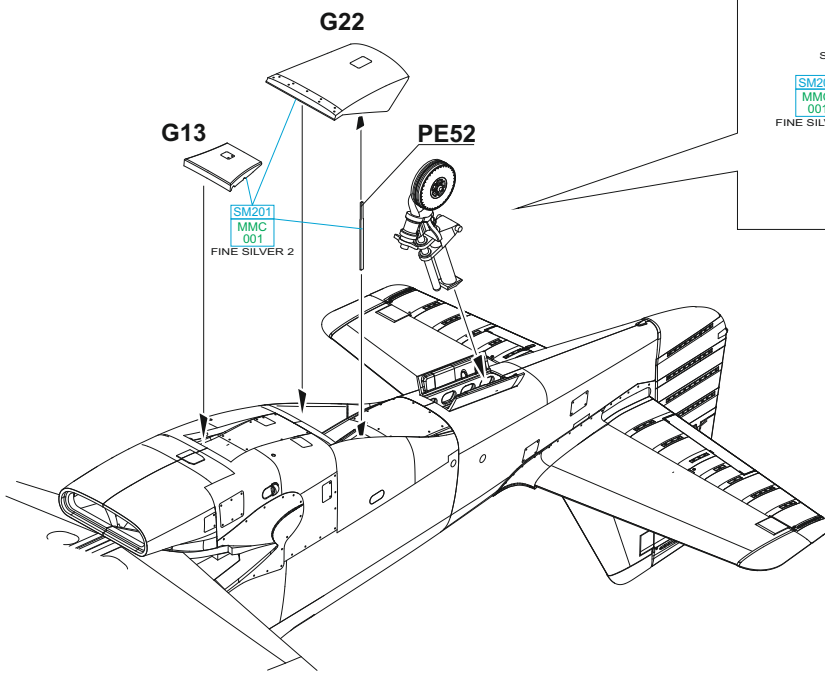
H44 - MARKINGS **B,C,D,E,F,H**  
 H45 - MARKINGS **A,G,I,J,K,L**



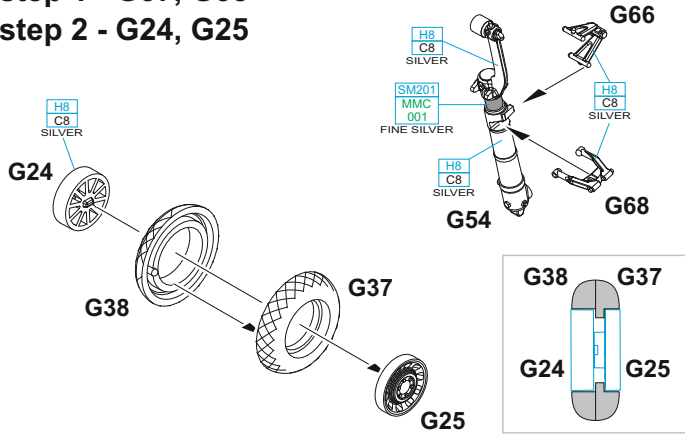
OPTIONAL:

- decals K3, K4, K5, K7, K8 - MARKINGS **A, I**
- decals K1, K2, K3, K4, K5 - MARKINGS **B, C, D, E, F, G, H**
- decals K2, K3, K4, K5, K6 - MARKINGS **J, K, L**

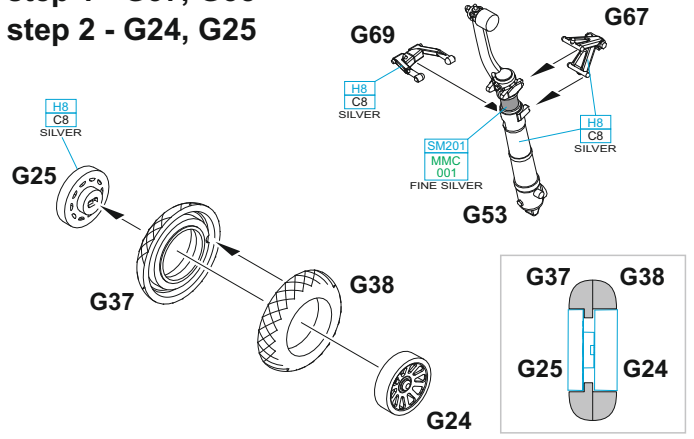




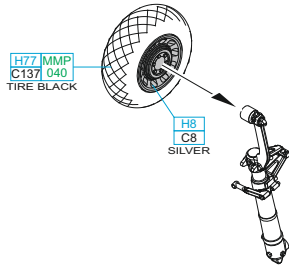
step 1 - G37, G38  
step 2 - G24, G25



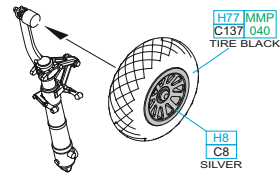
step 1 - G37, G38  
step 2 - G24, G25



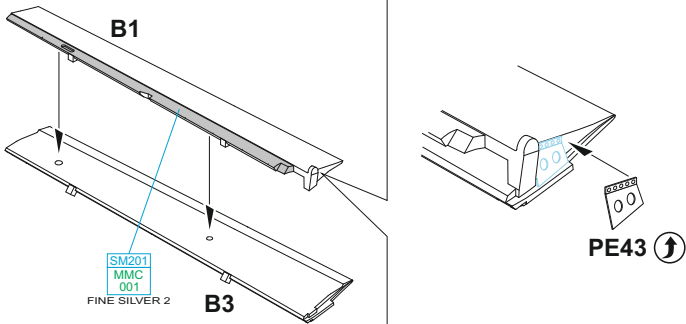
F



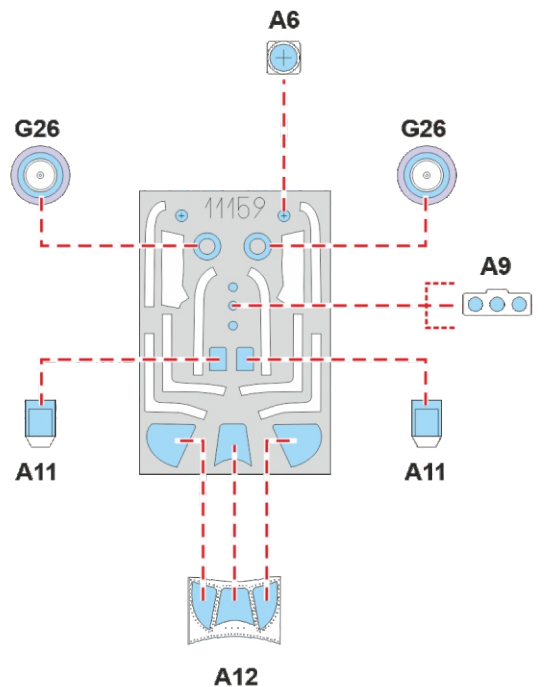
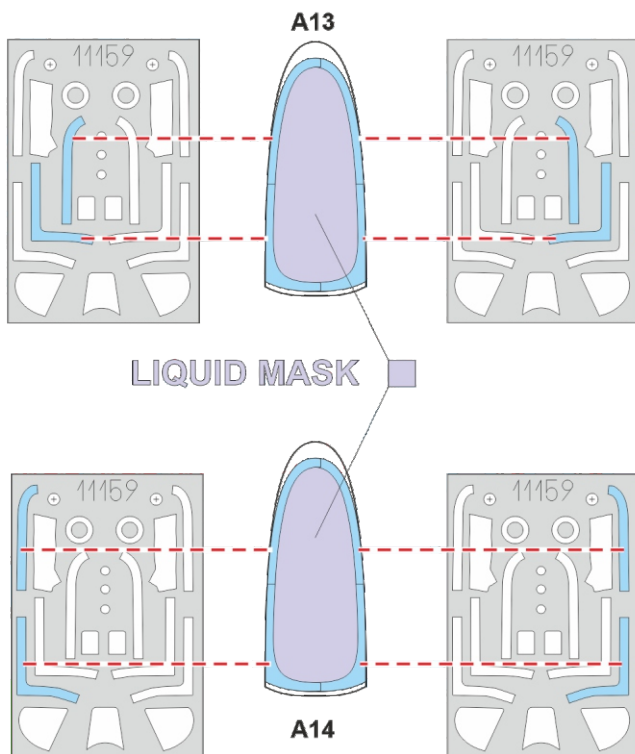
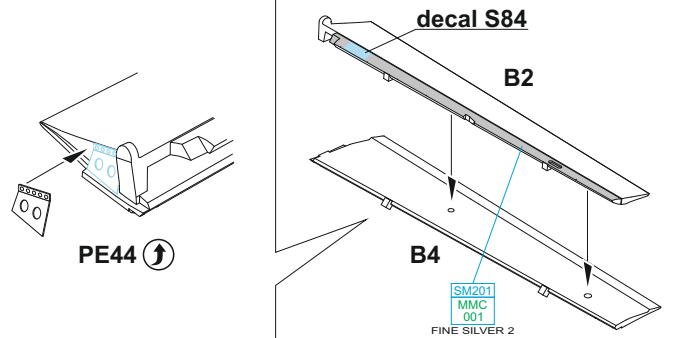
G

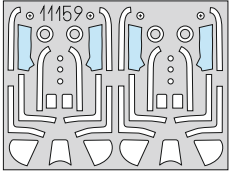
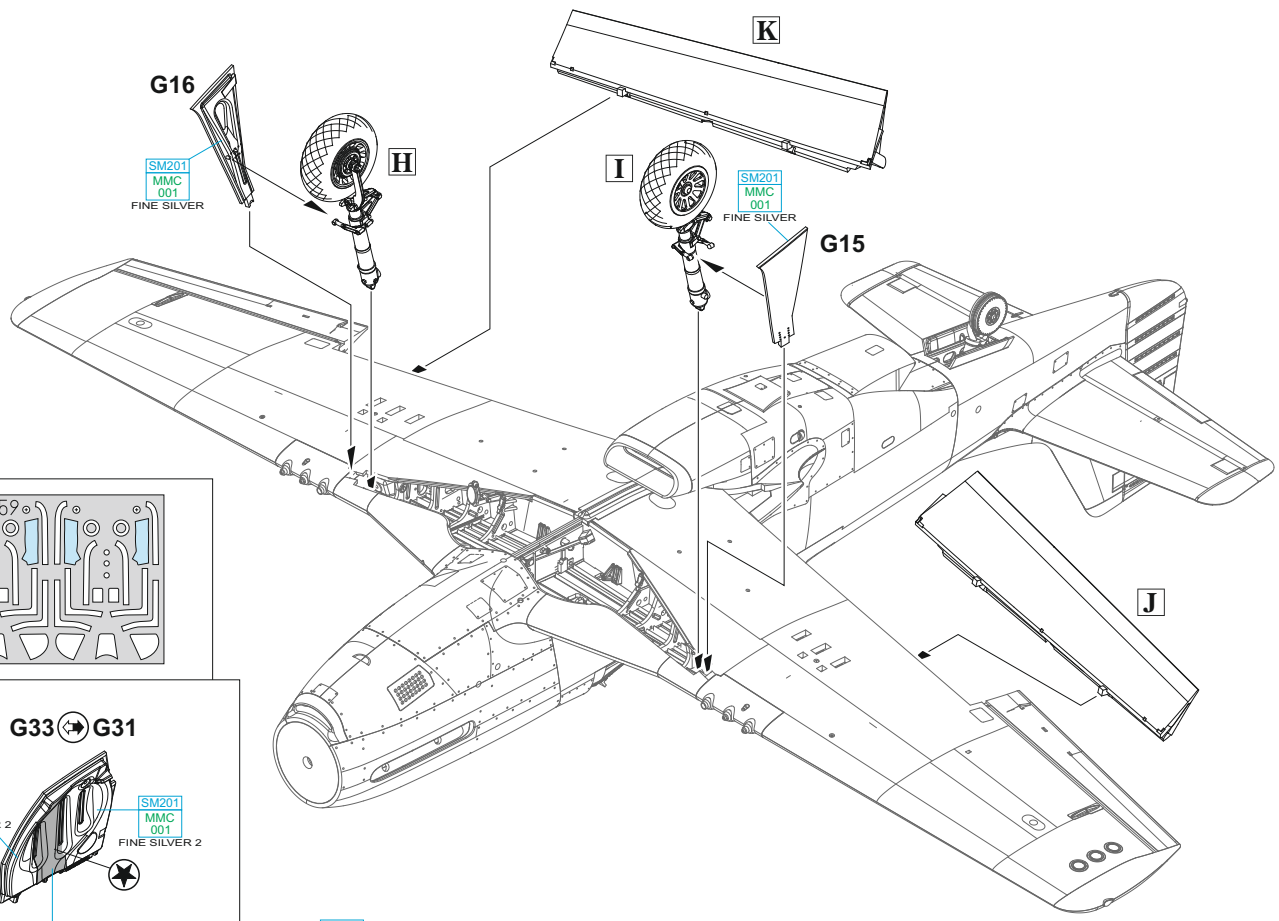


J

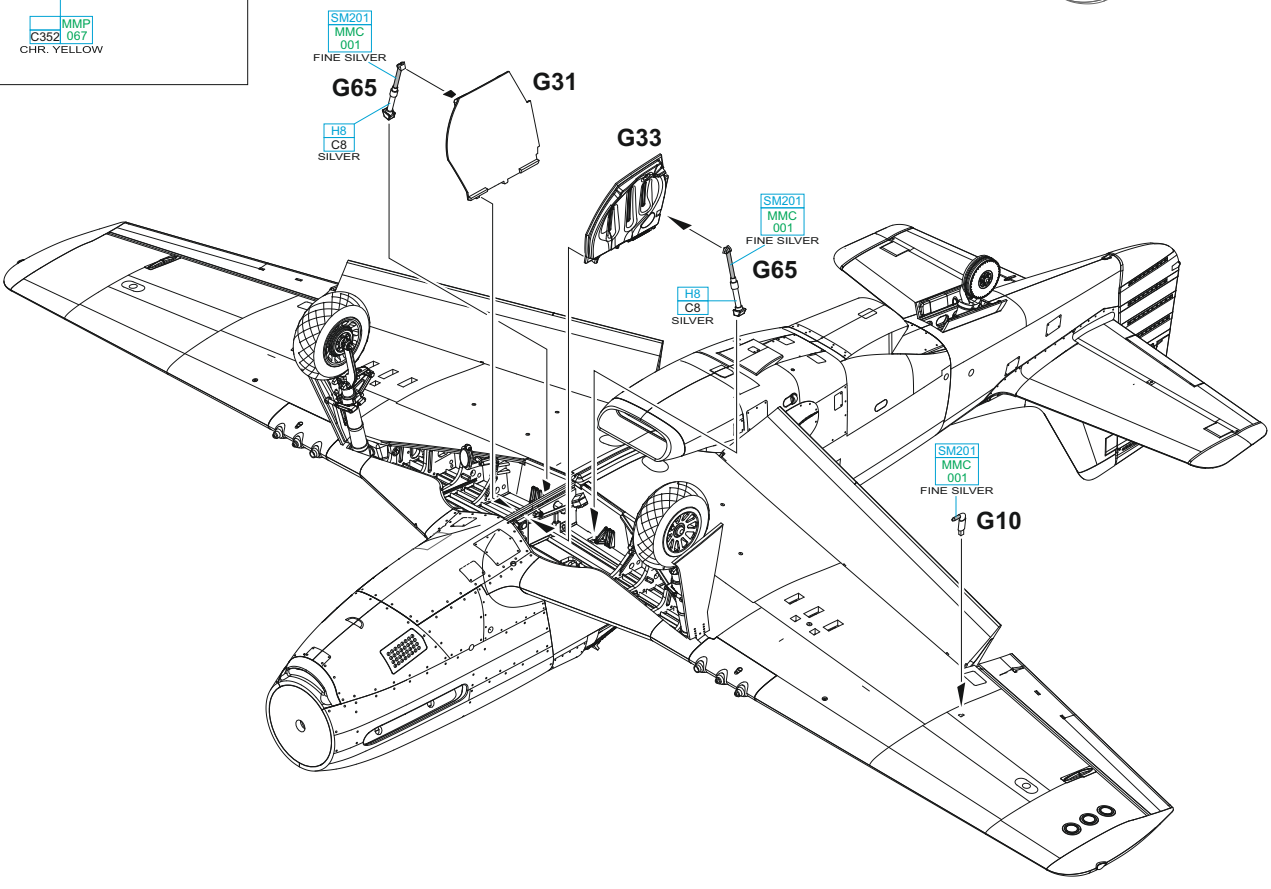
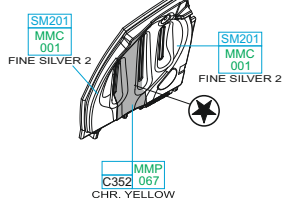


K

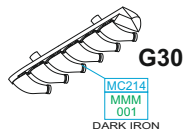
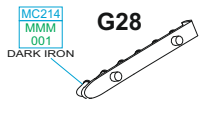




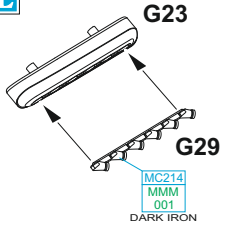
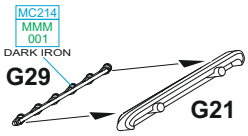
**G33 → G31**

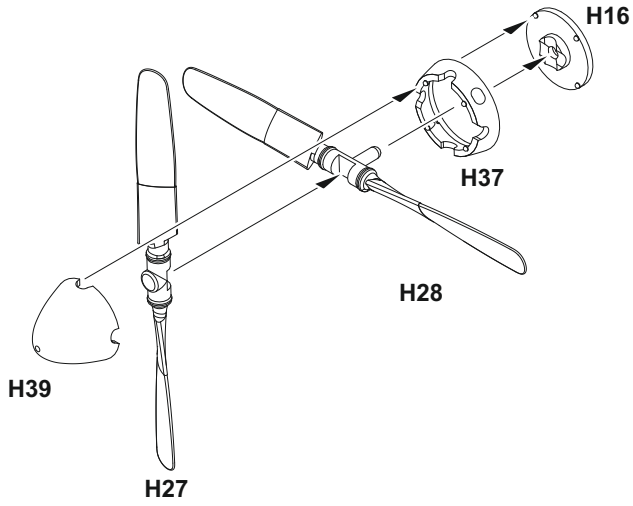
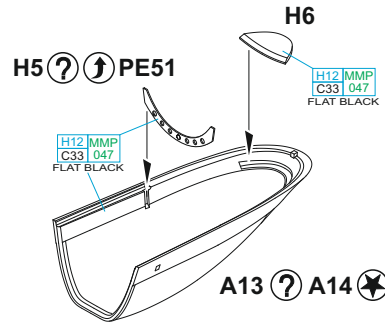


**L** MARKINGS **D, G, J**



**M** MARKINGS **A, B, C, E, F, H, I, K, L**

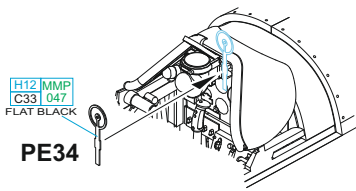


**N****O**

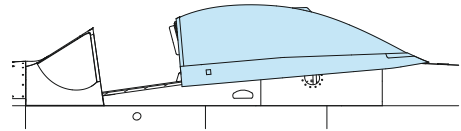
A13 - MARKINGS **A, B, C, D, E, F, G, H, I**  
 A14 - MARKINGS **J, K, L**

**P**

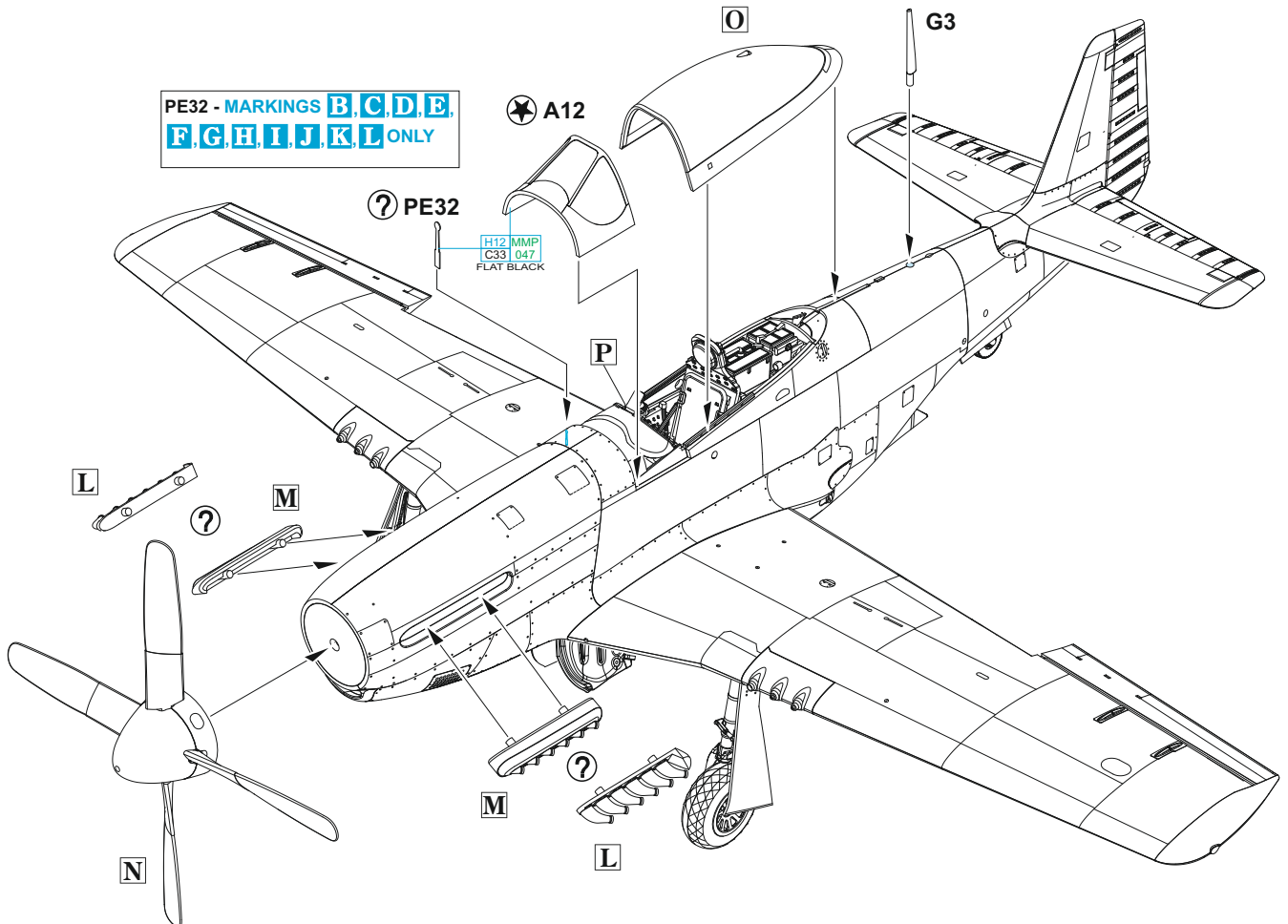
MARKINGS **B, C, D, E, F, G, H, I, J, K, L**



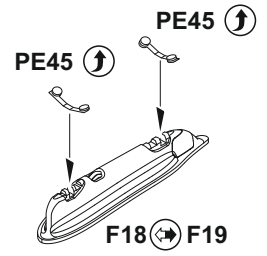
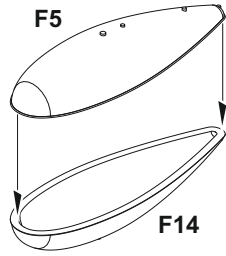
**OPEN CANOPY POSITION**



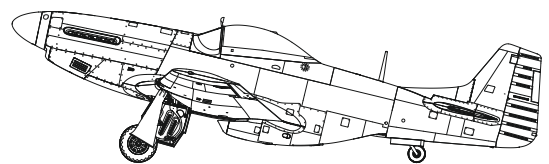
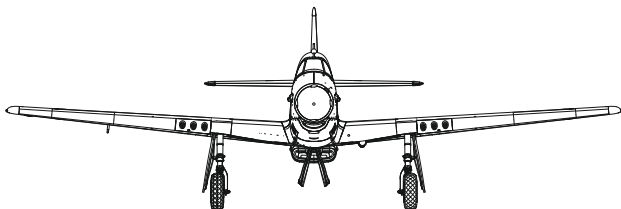
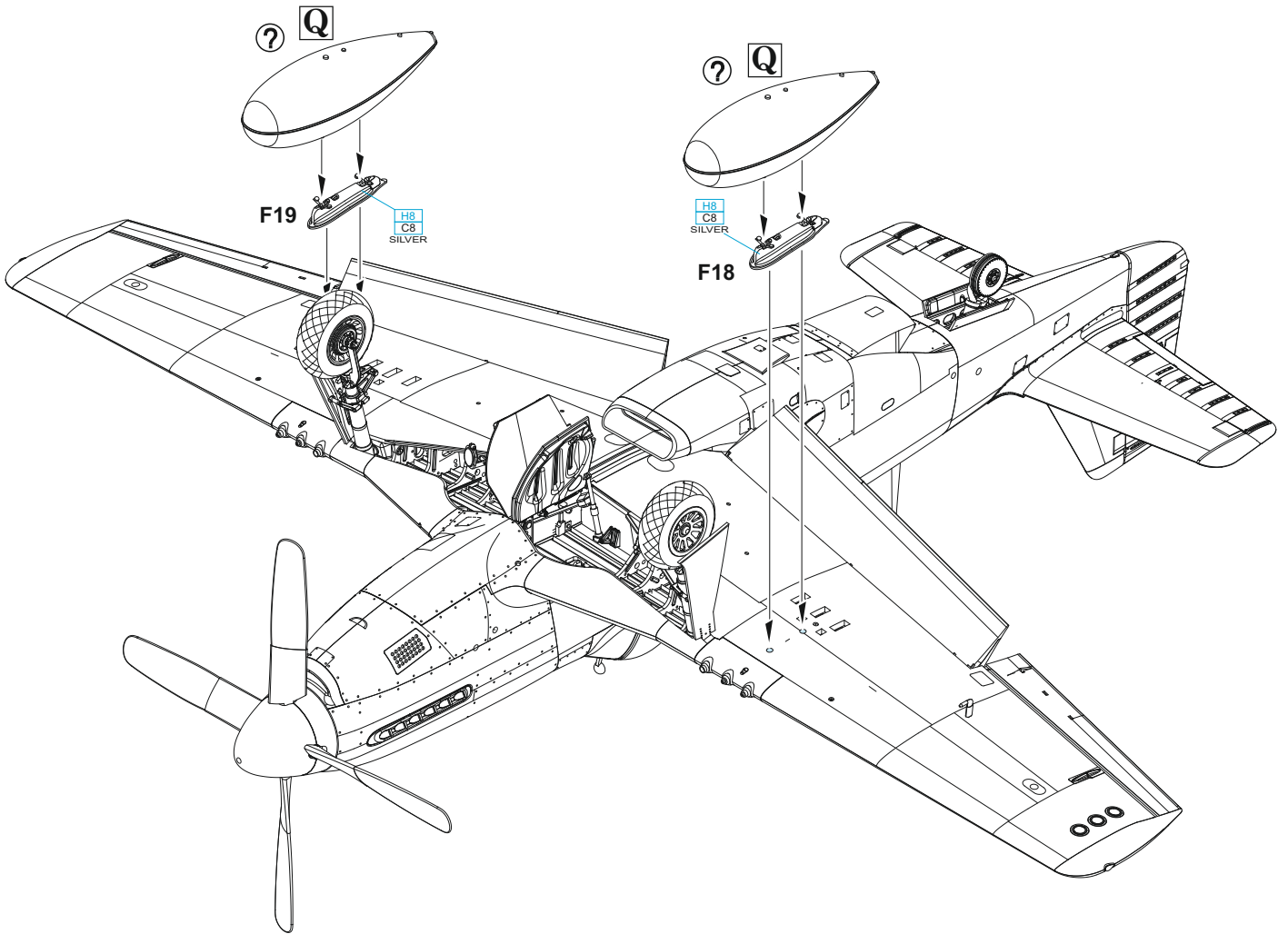
PE32 - MARKINGS **B, C, D, E, F, G, H, I, J, K, L** ONLY



**Q** 2 pcs.

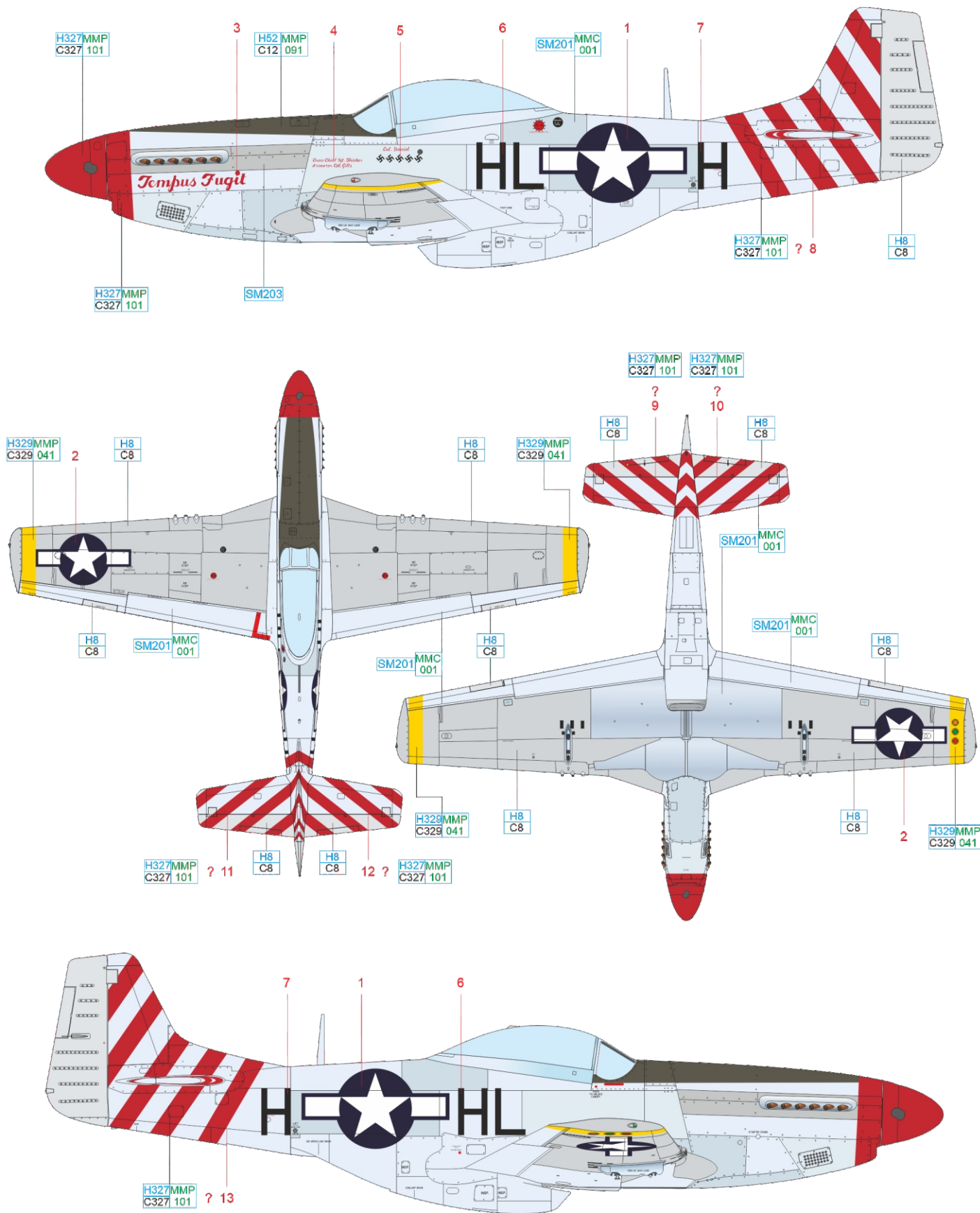


**Q**



# A P-51D-20, 44-63237, Col. William A. Daniel, 31<sup>st</sup> FG, 15<sup>th</sup> AF, Mondolfo, Itálie, duben 1945

Přestože se 31<sup>st</sup> Fighter Group dostalo během 2. světové války jen malé publicity, zaznamenala několik zajímavých prvenství. Nejenže byla první americkou stíhací skupinou, která se zúčastnila operací na evropském válečném frontě, ale navíc byla i první americkou skupinou, která přistála v Alžírsku během operace Torch (invaze do severní Afriky). Její piloti byli také vybráni, aby jako první americká skupina přistáli na Maltě a následně také na Sicílii. William Allen Daniel dosáhl během působení u 31<sup>st</sup> FG pěti potvrzených sestřelů nepřátelských letadel, posledním byl Me 262 sestřelený dne 24. března 1945 během doprovodu bombardérů nad Berlín. Zařadil se tak mezi 33 leteckých es, která létala v řadách této skupiny.

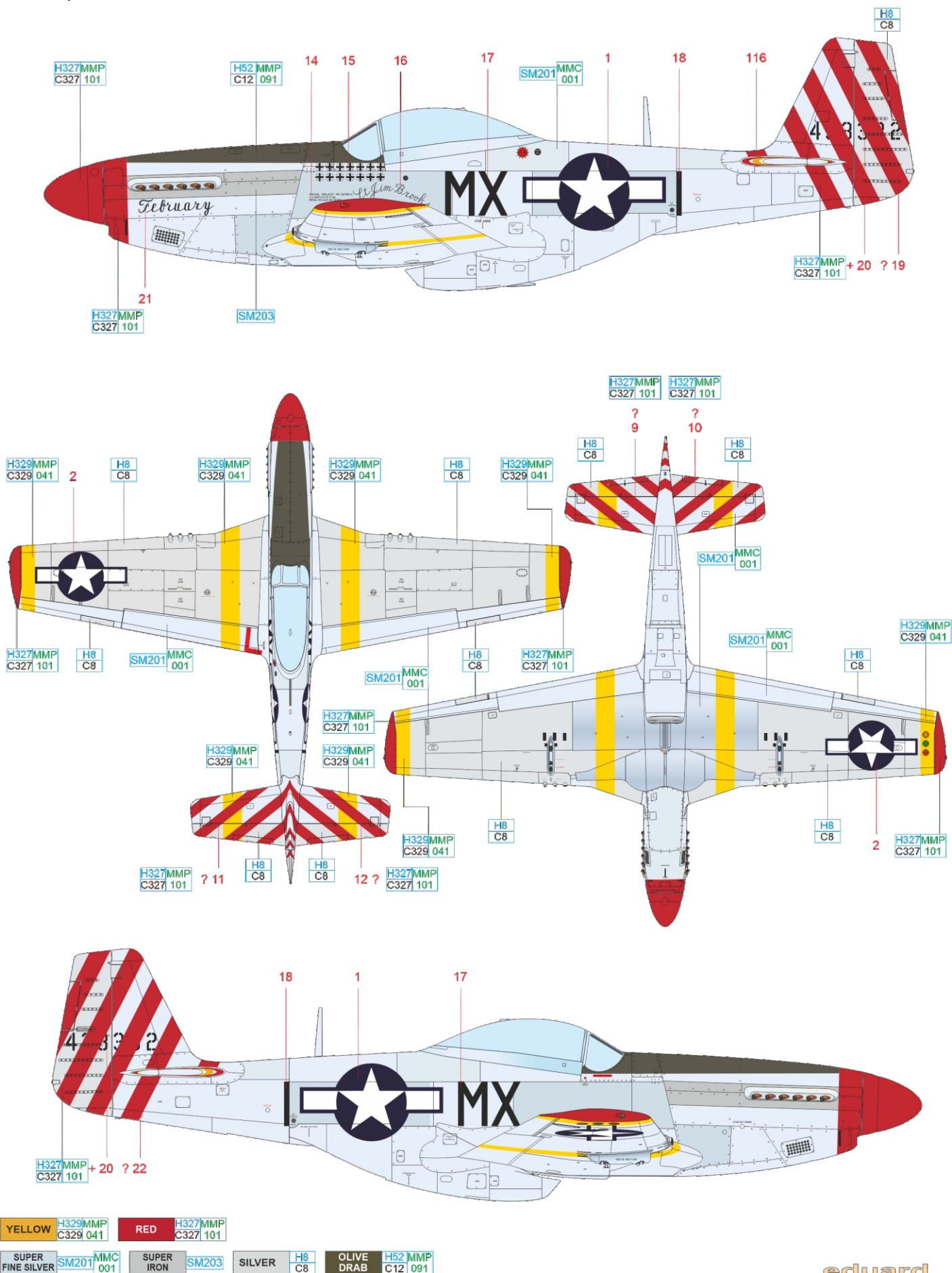


**YELLOW** H329MMP C329 041    **RED** H327MMP C327 101

**SUPER FINE SILVER** SM201 MMC 001    **SUPER IRON** SM203    **SILVER** H8 C8    **OLIVE DRAB** H52 MMP C12 091

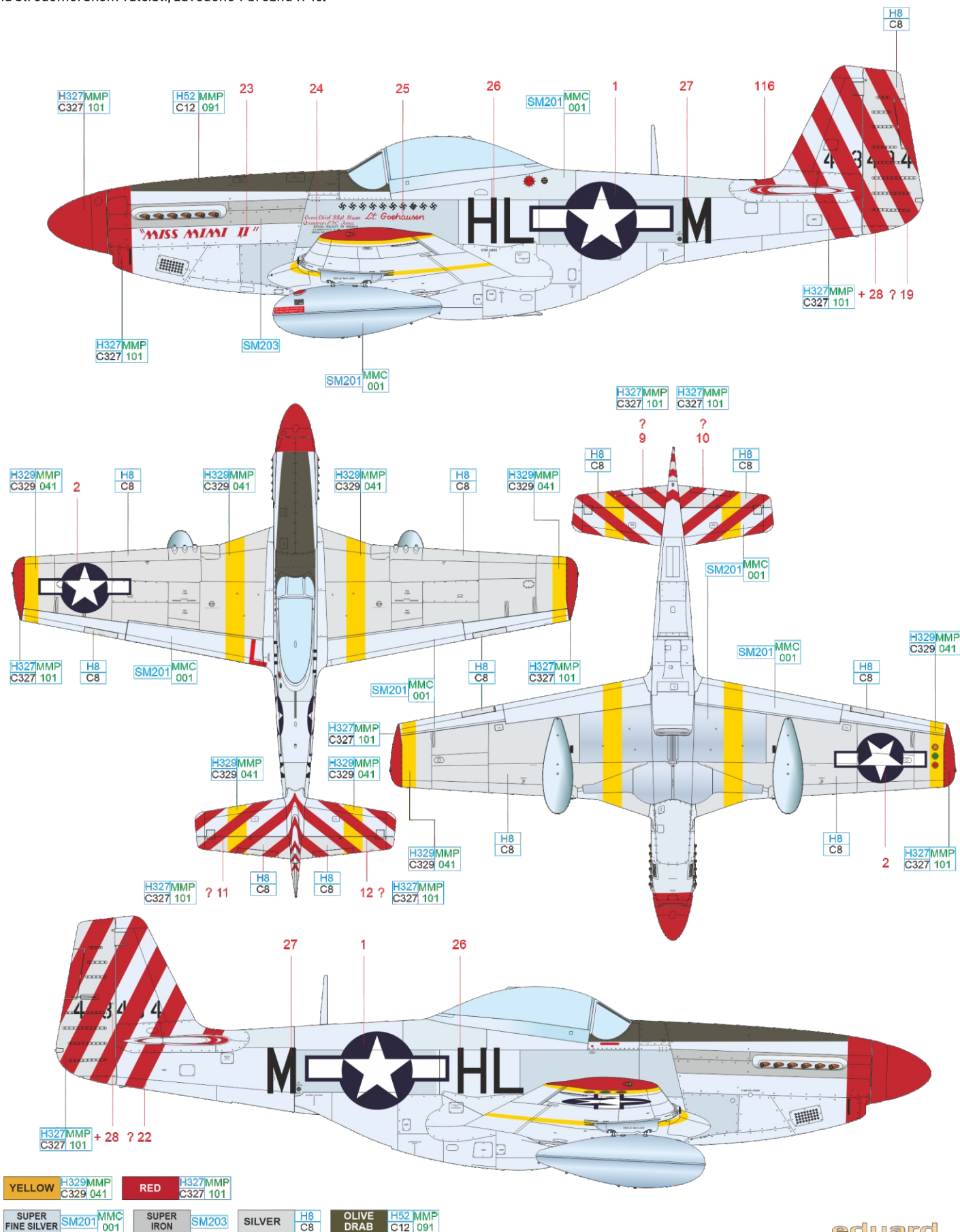
# B P-51D-5, 44-13382, Lt. James L. Brooks, 307<sup>th</sup> FS, 31<sup>st</sup> FG, 15<sup>th</sup> AF, San Severo, Itálie, léto 1944

Lames Lynn Brooks, rodák z Bintonu ve Virginii, podstoupil letecký výcvik v roce 1942. Po výcviku byl převelen k 307<sup>th</sup> Fighter Squadron, působící na středomořském válčišti. V řadách této jednotky, létající v té době na fenomenálních Mustangích, dosáhl 13,5 vítězství, čímž se stal pilotem s nejvyšším počtem sestřelů v této jednotce. Zúčastnil se rovněž Korejské války, po níž nastoupil na místo testovacího pilota. Stejně jako ostatní Mustangy 31<sup>st</sup> FG, i Brooksův stroj, pojmenovaný February, nesl na ocasních plochách výrazné červené pruhy, které osádkám doprovázených bombardérů usnadňovaly rozeznávání vlastních stíhačů.



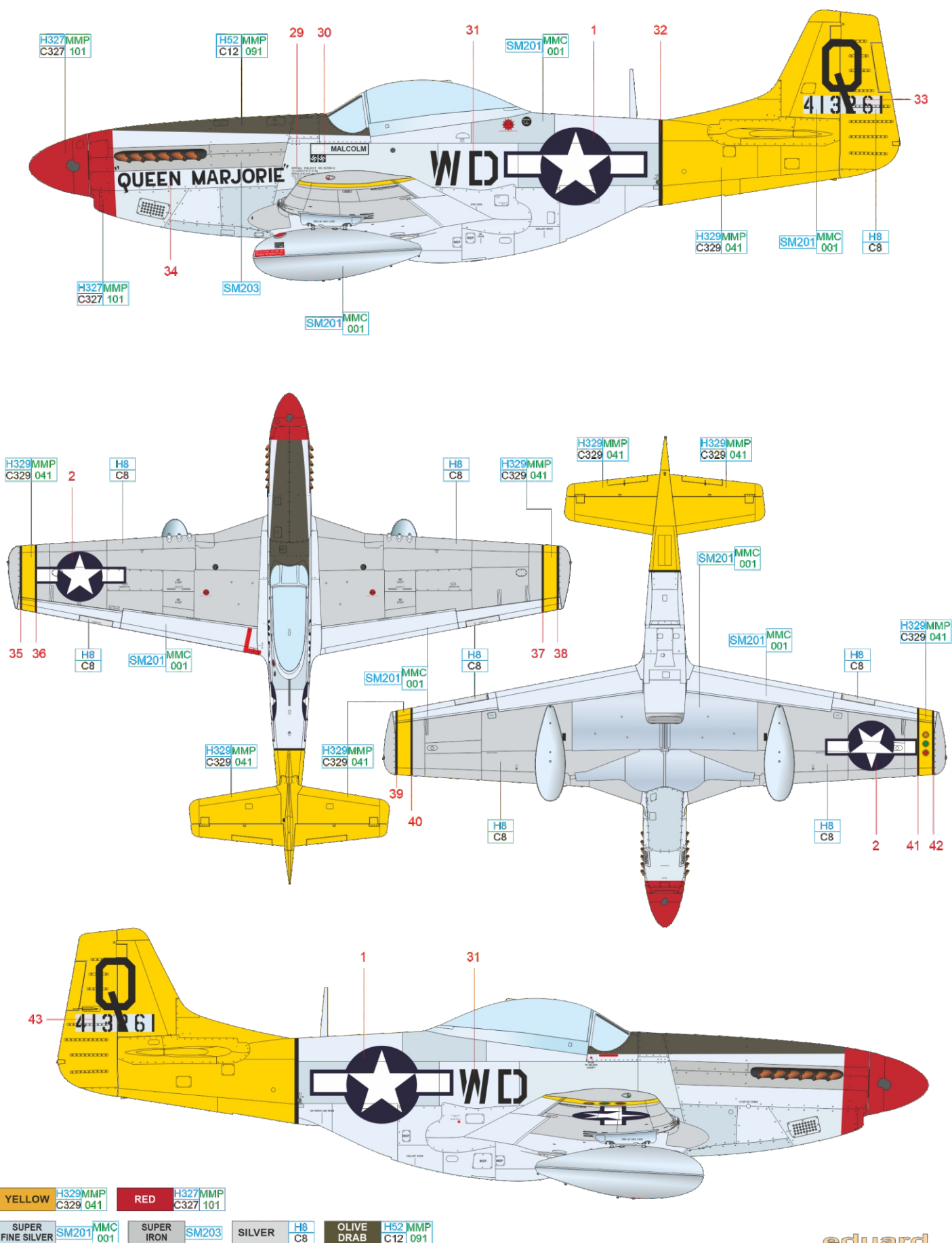


Po předchozím působení u VIII Fighter Command ve Velké Británii následovalo nasazení 308<sup>th</sup> Fighter Squadron v rámci 31<sup>st</sup> Fighter Group v Africe pod velením 12<sup>th</sup> AF. Zde se tato jednotka zúčastnila podpory vylovení na Sicílii, u Salerno a také u Anzia. Ve Velké Británii létali její piloti na Spitfirech Mk.V, během bojů v Africe obdrželi i moderní Spitfiry Mk.VIII a Mk.IX. V dubnu 1944 byla 308<sup>th</sup> FS (s ní i další squadrony patřící pod 31<sup>st</sup> FG) přezbrojena na Mustangy, s nimiž v rámci 15<sup>th</sup> AF podnikala doprovodné lety čtyřmotorových bombardérů nad cíle v okupovaných státech Evropy i v samotném Německu. Walter John Goehausen se narodil 20. června 1921 v St. Louis, Missouri. Po pilotním výcviku následovalo převelení k 308<sup>th</sup> FS, u níž během bojů 2. světové války dosáhl celkem deseti sestřelů nepřátelských letadel. Kromě šikmých červených pruhů, což bylo označení strojů 31<sup>st</sup> FG, nesl jeho Mustang, pojmenovaný Miss Mimi II, také žluté pruhy na křídle a na ocasních plochách, což bylo označení amerických stíhaček létajících na středomořském válčišti, zavedené v březnu 1943.



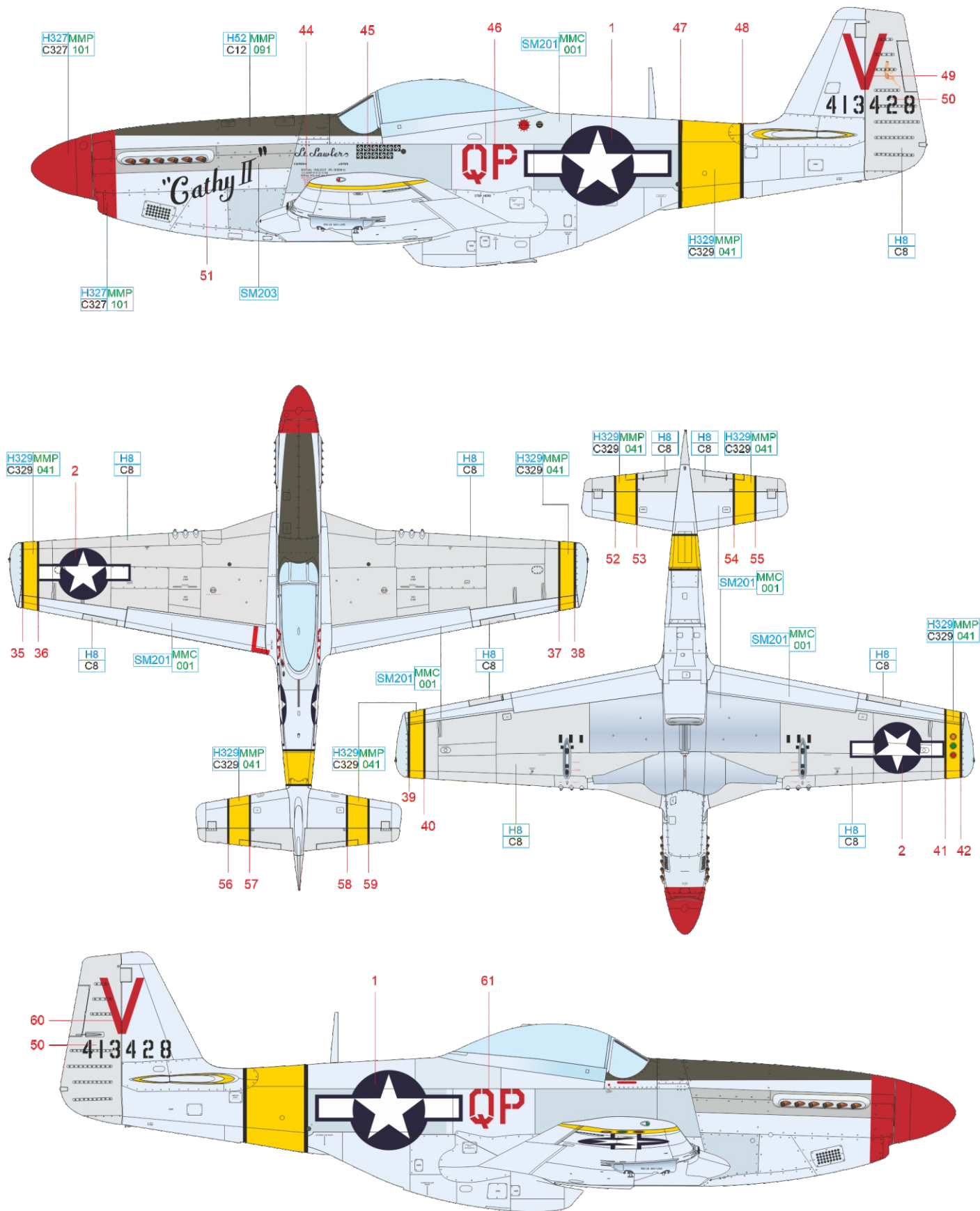
# D P-51D-5, 44-13261, Col. Marion Malcolm, 52<sup>nd</sup> FG, 15<sup>th</sup> AF, Madna, Itálie, duben 1945

Cesta 52<sup>nd</sup> Fighter Group na středomořské válčiště byla podobná cestě sesterské 31<sup>st</sup> FG. I výcvik pilotů 52<sup>nd</sup> FG probíhal na strojích P-39 a P-40, po němž následoval přesun do Velké Británie, kde piloti operačně létali se Spitfiry Mk.V. S nimi se následně zúčastnili vyložení v severní Africe, poté je vyměnili za modernější verze Mk.VIII a Mk.IX. S těmi bojovali nad severní Afrikou, Sicílií a Itálií. V dubnu 1944 následovalo přezbrojení na Mustangy a zařazení k 15<sup>th</sup> AF. Změnil se i charakter misí. Nadále totiž měli piloti 52<sup>nd</sup> FG doprovázet čtyřmotorové bombardéry nad okupovaným územím, nad Německem a nad územím jeho spojenců. Marion Malcolm převzal velení 52<sup>nd</sup> FG 27. srpna 1944 a velel jí až do konce 2. světové války. S Mustangem pojmenovaným Queen Marjorie létal na konci svého působení u 52<sup>nd</sup> FG až do návratu jednotky do USA, k němuž došlo v srpnu roku 1945.



# E P-51D-5, 44-13428, Lt. John B. Lawler, 2<sup>nd</sup> FS, 52<sup>nd</sup> FG, 15<sup>th</sup> AF, Madna, Itálie, červenec 1944

Protože během doprovodných misí čtyřmotorových bombardérů docházelo často ke střelbě na vlastní stíhací stroje, používaly Mustangy 52<sup>nd</sup> Fighter Group k snadnějšímu rozlišení vlastních a nepřátelských letadel nejprve žlutý pruh okolo trupu před ocasními plochami, později byla zadní část trupu natřena žlutou barvou celá. V podobě se žlutým pruhem zachytil fotograf na konci července stroj Lt. Lawlera, rodáka z Norfolku ve Virginii, který 25. července 1944 dosáhl svého 10. a 11. vítězství, což dokumentují znaky sestřelů pod kabinou. John Barry Lawler pojmenoval svého Mustanga Candy II, jméno Candy nesl i jeho předchozí Mustang verze P-51C. Vedle písmene stroje na ocasní ploše je přilepen vystřížený obrázek slečny od známého malíře Alberta Vargase.

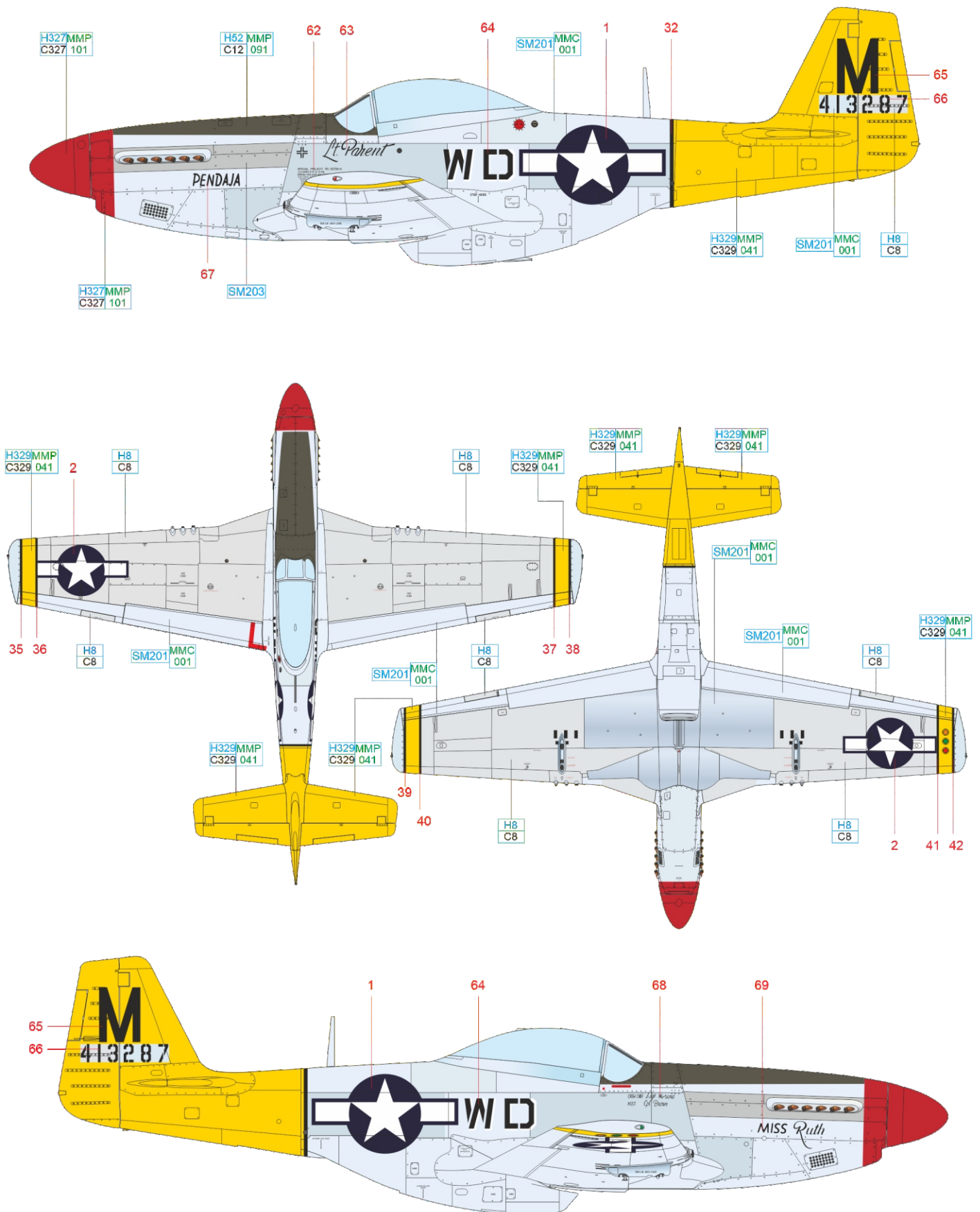


YELLOW H329MMP C329 041 RED H327MMP C327 101

SUPER FINE SILVER SM201 MMC 001 SUPER IRON SM203 SILVER H8 C8 OLIVE DRAB H52 MMP C12 091

# F P-51D-5, 44-13287, Lt. William Parent, 4<sup>th</sup> FS, 52<sup>nd</sup> FG, 15<sup>th</sup> AF, Madna, Itálie, srpen 1944

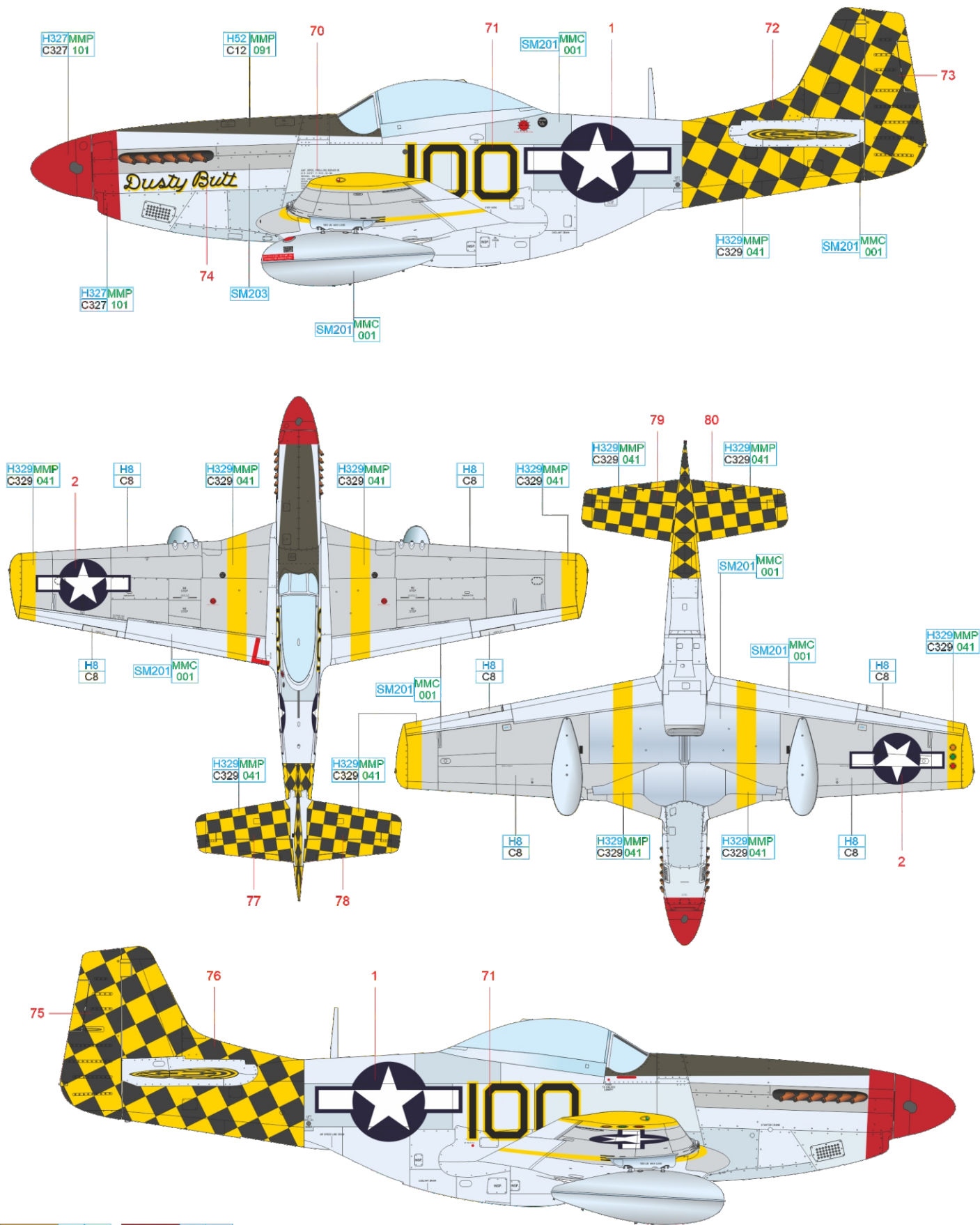
Tento letoun proslavil let z 1. září 1944, který s ním podnikl Maj. Wyatt P. Exum. Při návratu z mise nad Maďarskem přistál u Mustanga Lt. Charlese Wilsona, který musel nouzově přistát po poškození během útoku na vlak. Nežraněného pilota přibral do kokpitu a společně se vrátili zpět na letiště Madna, vzdálené necelých 650 km (400 mil). Mustang Williama Parenta měl celou zadní část trupu a ocasní plochy natřené žlutou barvou, na levé straně přídě nesl nápis Pendaža, na pravé straně byl namalován nápis Miss Ruth.



YELLOW H329MMP C329 041 RED H327MMP C327 101

SUPER FINE SILVER SM201 MMC 001 SUPER IRON SM203 SILVER H8 C8 OLIVE DRAB H52 MMP C12 091

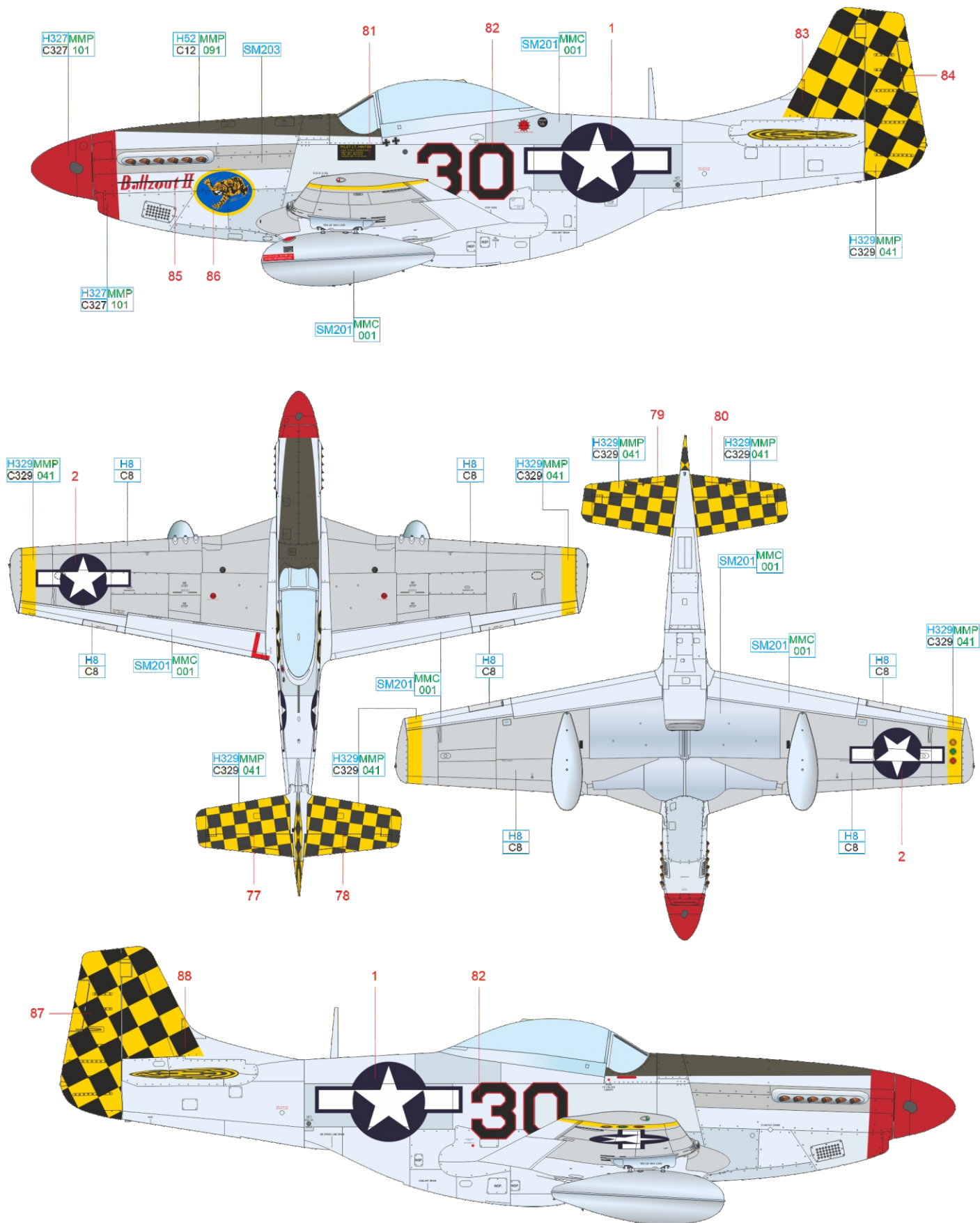
Felix Louis Vidal se narodil 22. července 1912 v Madisonu v Jižní Dakotě, po studiu na Madison High School vstoupil do vojenské akademie ve West Pointu, po jejímž vystudování následoval letecký výcvik. Při vstupu USA do 2. světové války zastával štábní a následně i velitelské funkce, dne 2. března 1945 převzal velení 325<sup>th</sup> Fighter Group, v jejímž čele jej nahradil 6. června 1945 Lt. Col. Wyatt P. Exum. I další život Felixe Vidala byl spojen s létáním a armádou, do důchodu odešel v roce 1963 v hodnosti Brigadier General. Zemřel 16. července 1983 ve floridském Brevardu. Během svého působení u 325<sup>th</sup> FG, přezdívané kvůli jejímu rozpoznávacímu markingu Checkertails, létal Felix Vidal na Mustangu pojmenovaném Dusty Butt. Tohoto Mustanga poškodil během havárie dne 31. května 1945.



YELLOW	H329MMP C329 041	RED	H327MMP C327 101
SUPER FINE SILVER	SM201 MMC 001	SUPER IRON	SM203
		SILVER	H8 C8
		OLIVE DRAB	H52 MMP C12 091

# H P-51D-5, 44-13440, Lt. William R. Hinton, 317<sup>th</sup> FS, 325<sup>th</sup> FG, 15<sup>th</sup> AF, Lesina, Itálie, září 1944

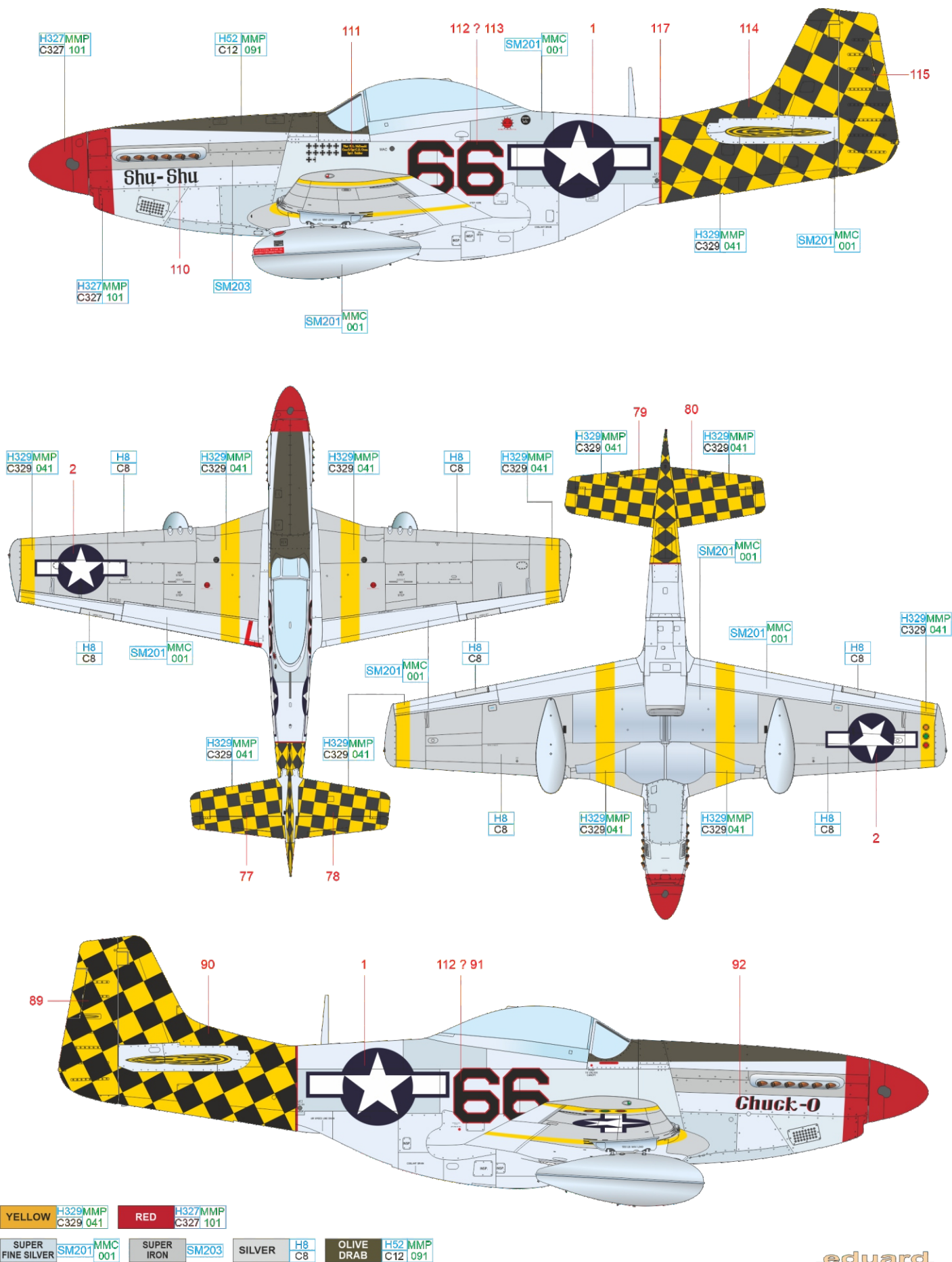
K aktivaci 317<sup>th</sup> FS došlo 1. července 1942 na Rhode Islandu, po šesti měsících intenzivního výcviku na strojích P-40 se přesunula spolu se sesterskými squadronami z 325<sup>th</sup> FG do severní Afriky. Zde byla zařazena k 12<sup>th</sup> AF a prošla boji nad Alžírskem a Tuniskem. Začátkem září 1943 se jednotka začala přeskolovat na stroje P-47, s nimiž byla celá skupina převelena k doprovodným misím bombardérů pod velení 15<sup>th</sup> AF. V květnu 1944 začala jednotka létat s Mustangy, které používala až do konce 2. světové války. William „Billy“ Hinton, eso s pěti sestřely, pojmenoval svůj stroj BALLZOUT II (jméno BALLZOUT nesl i jeho první Mustang verze P-51C). Nápis nechal namalovat spolu se svým osobním symbolem, představujícím prskajícího tygra.



YELLOW H329MMP C329 041 RED H327MMP C327 101

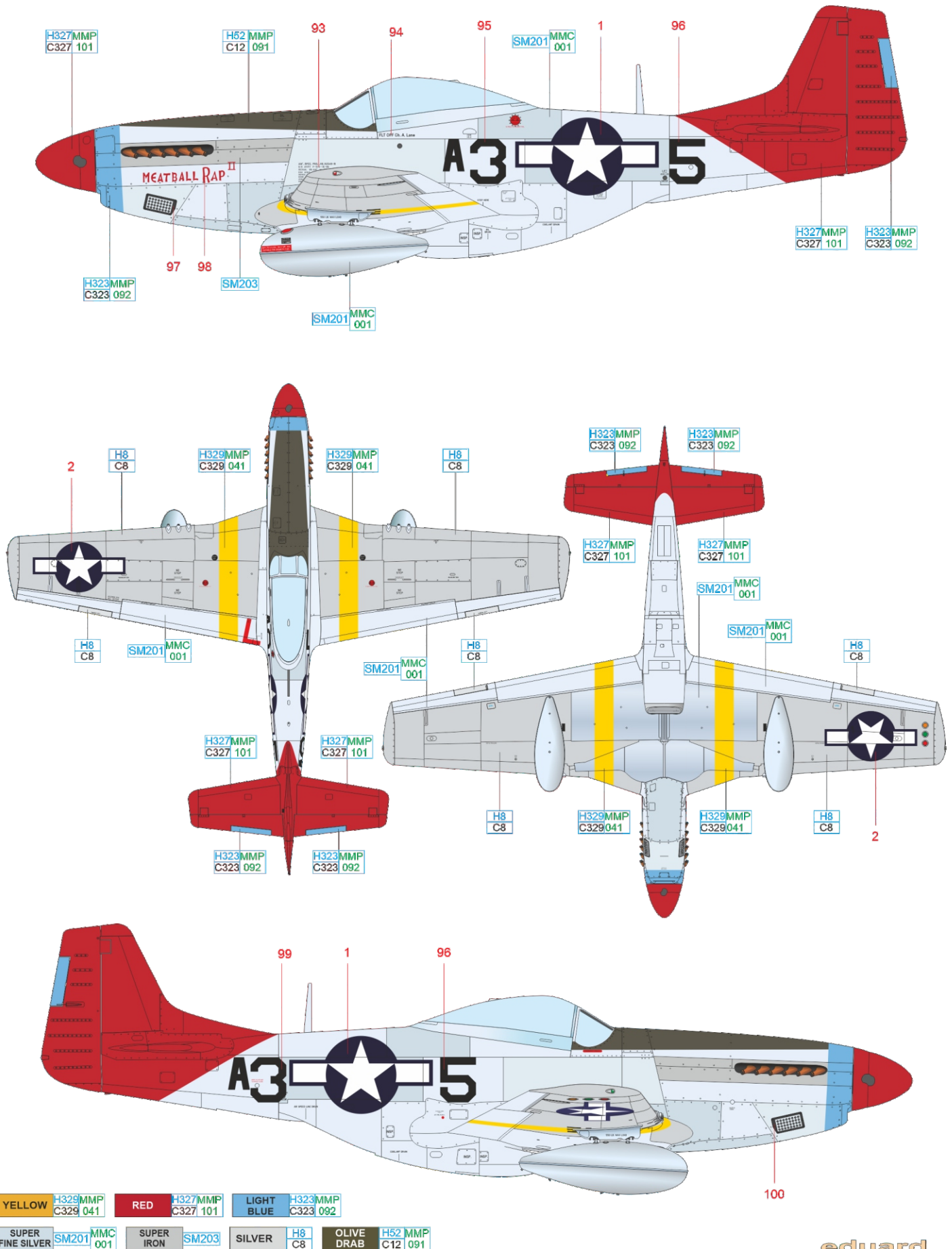
SUPER FINE SILVER SM201 MMC 001 SUPER IRON SM203 SILVER H8 C8 OLIVE DRAB H52 MMP C12 091

Norman Leroy McDonald se narodil 21. ledna 1918 v massachusettském Framinghamu a v 2. polovině 30. let prodělal civilní pilotní výcvik. Na něj pak navázal výcvikem u armádního letectva a ten ukončil v prosinci 1941. V květnu 1942 byl převelen k 52<sup>nd</sup> FG, jmenovitě k 2<sup>nd</sup> FS. S touto jednotkou prodělal tažení severní Afrikou a po odlétání túry prošel od října 1943 v USA přeškolením na P-47. Po jeho skončení byl v srpnu 1944 na vlastní žádost zařazen k Checkertails, kde převzal velení 318<sup>th</sup> Fighter Squadron, jíž velel až do 5. ledna 1944. Během létání u 318<sup>th</sup> FS přidal k předchozím 7,5 sestřelům dosaženým u 2<sup>nd</sup> FS další čtyři sestřely nepřátelských letadel.



# J P-51D, Flt. Off. Charles A. Lane, 99<sup>th</sup> FS, 332<sup>nd</sup> FG, 15<sup>th</sup> AF, Ramitelli, Itálie, březen 1945

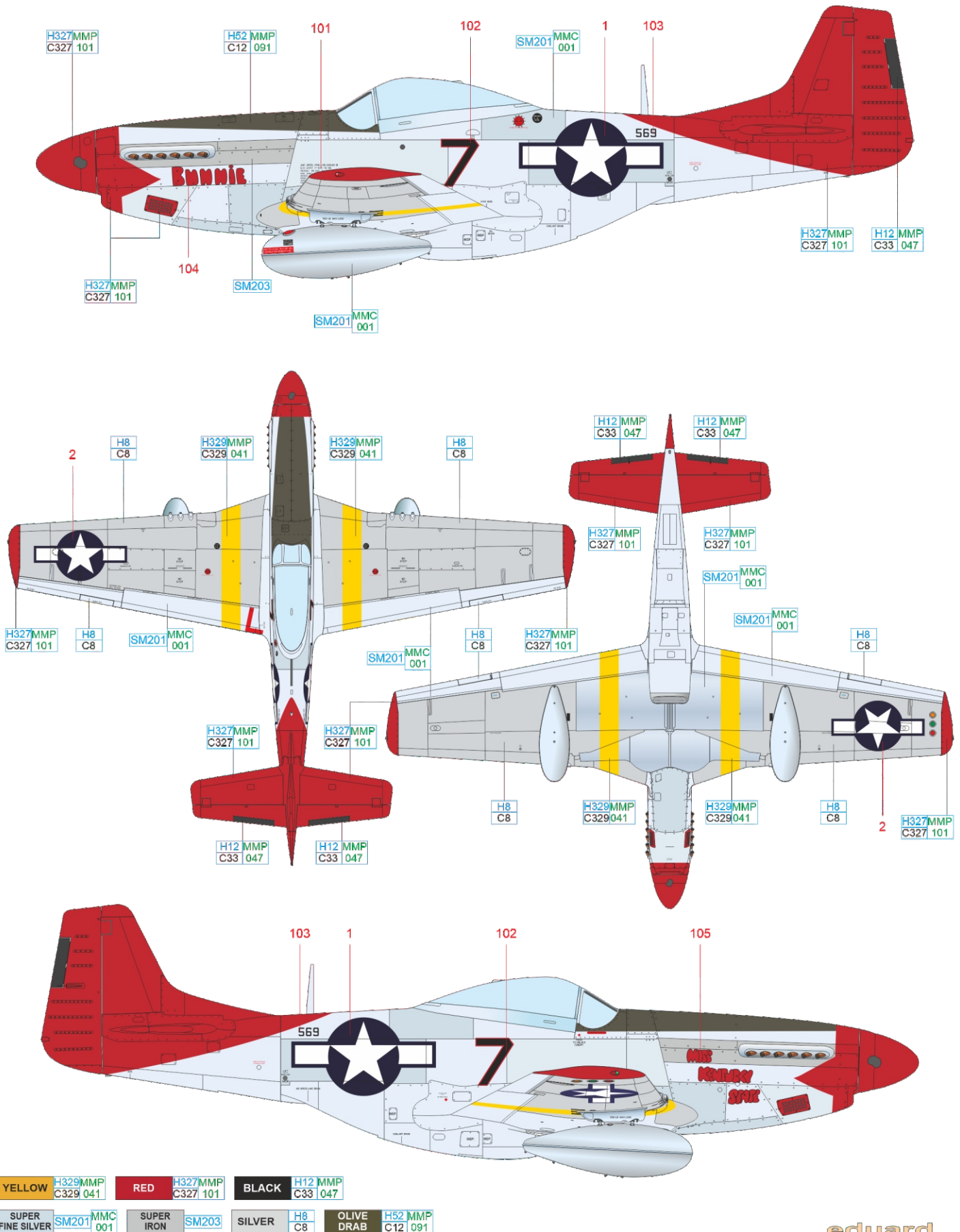
Charles Lane byl rodák ze St. Louis v Missouri a svůj letecký výcvik započal v roce 1943 v Tuskegee ve státě Alabama. Po jeho ukončení byl převelen k 99<sup>th</sup> FS, s nímž odlétal během 2. světové války 26 bojových misí na strojích P-47 a P-51. Jeho vojenská kariéra pokračovala i po konci války, u letectva strávil celkem 27 let, během nichž létal se stíhačkami, transportními stroji i bombardérem B-52. Do důchodu odešel v roce 1970 v hodnosti Lieutenant Colonel (podplukovník). Do leteckého nebe odešel v roce 2016. Stejně jako další dvě sesterské squadrony 332<sup>nd</sup> Fighter Group nosila i 99<sup>th</sup> Fighter Squadron výrazný marking v podobě červené zadní části trupu a ocasních ploch, což osádkám doprovázených bombardérů usnadňovalo rozeznávání vlastních stíhačů. Odtud pocházel jejich název Red Tails.





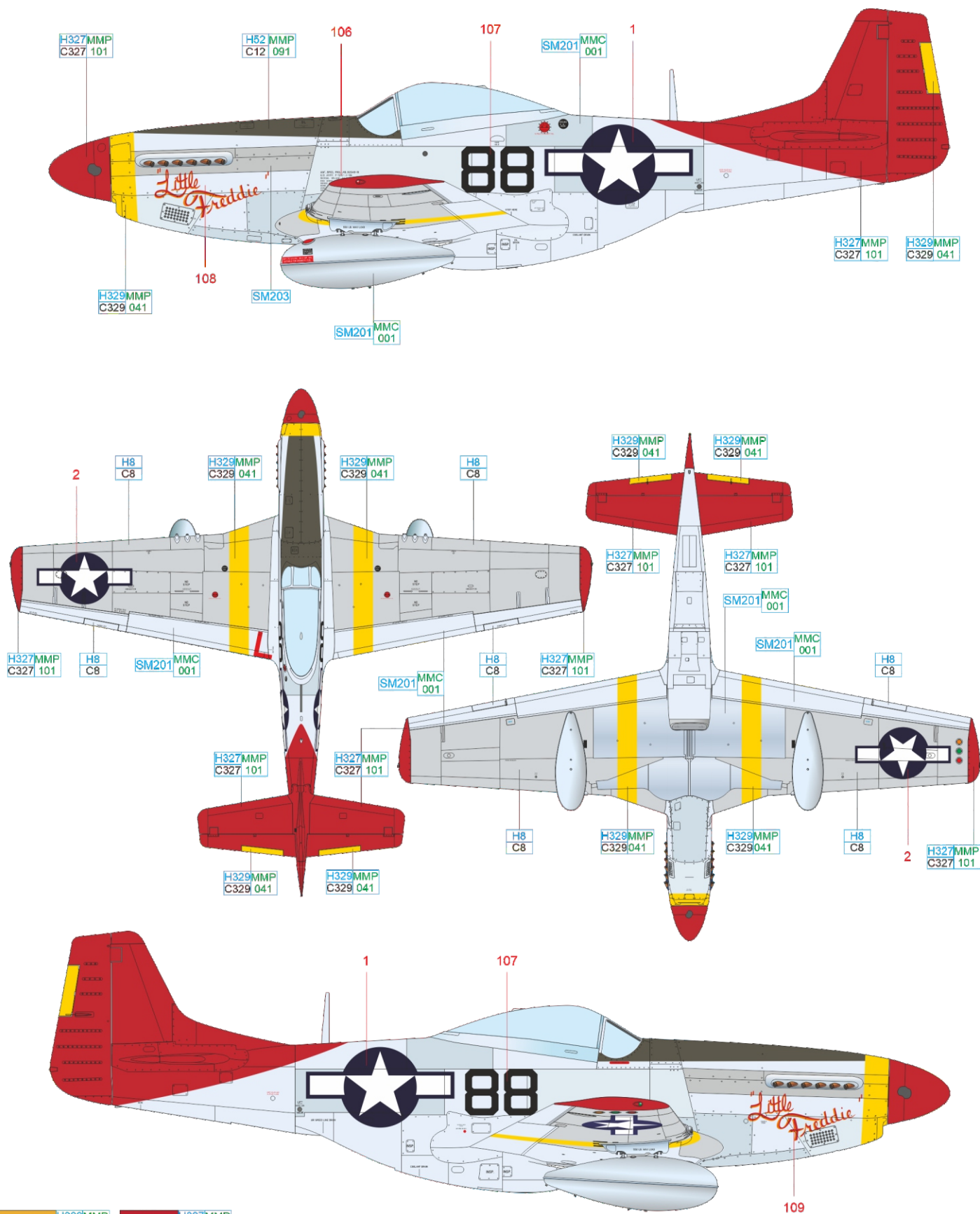
# K P-51D-15, 44-15569, Capt. Roscoe C. Brown, 100<sup>th</sup> FS, 332<sup>nd</sup> FG, 15<sup>th</sup> AF, Ramitelli, Itálie, 1945

Roscoe Conkling Brown se narodil 9. března 1922 ve Washingtonu DC. V roce 1943 zakončil bakalářské studium na univerzitě ve Springfieldu. V tomtéž roce vstoupil do USAAF, absolvoval výcvik v letecké škole v Tuskegee, po němž následovalo převelení k 100<sup>th</sup> FS, u níž létal bojově od srpna 1944. Během 2. světové války odlétal celkem 68 misí a v červnu 1945 byl jmenován velitelem 100<sup>th</sup> FS. Armádní letectvo opustil v roce 1945 v hodnosti Captain (kapitán). Později obdržel titul Ph.D. na univerzitě v New Yorku a vydal se na dráhu akademického pedagoga. Více než 25 let by profesorem na Newyorské univerzitě. Ani po odchodu do důchodu nepřestal být v oblasti vzdělávání činný. Zemřel 2. července 2016. Brownův Mustang s trupovým označením 7 měl na levé straně přídě namalovaný nápis *BUNNIE*, pravou stranu přídě zdobil nápis *MISS KENTUCKY STATE*. Poslední trojčíslí z výrobního čísla bylo namalováno nad trupovým znakem.



# P-51D, Lt. Frederick E. Hutchins, 302<sup>nd</sup> FS, 332<sup>nd</sup> FG, 15<sup>th</sup> AF, Ramitelli, Itálie, říjen 1944

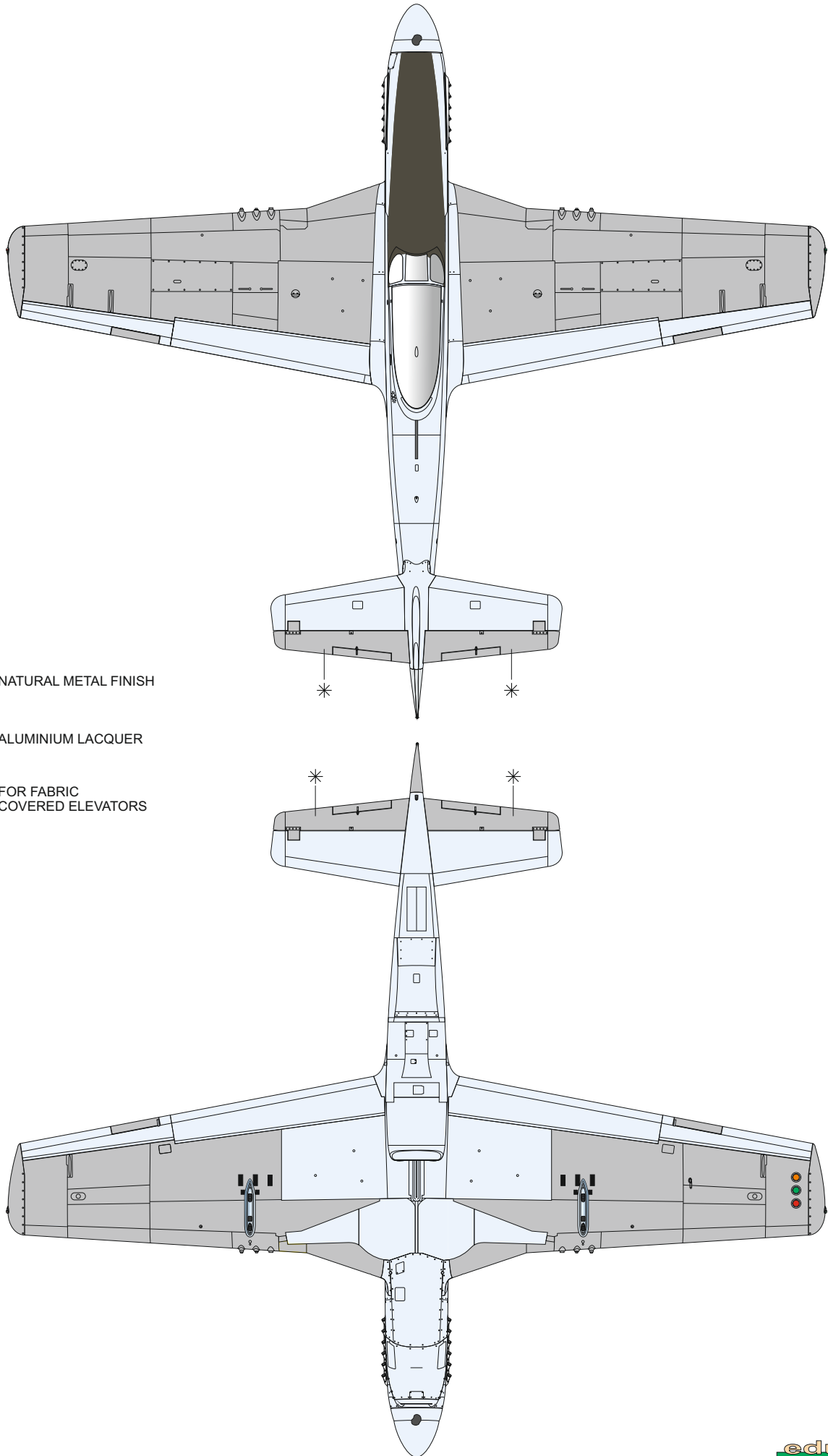
Frederick Emmanuel Hutchins, se narodil 16. září 1920 v Donaldsonville ve státě Georgia. Pilotní výcvik v Tuskegee ukončil 29. dubna 1943, od prosince následovalo nasazení v Itálii u 302<sup>nd</sup> Fighter Squadron. První bojové mise se Hutchins zúčastnil 5. února 1944. Dne 6. října 1944 se jednotka podílela na ostřelování cílů v Řecku. Během útoku na letiště Megara byl Hutchinsův Mustang sestřelen a pilot s ním havaroval na řeckém území, kde jej zachránili místní obyvatelé. Zpět na základnu v Ramitelli se Hutchins vrátil již 23. října. Druhou světovou válku ukončil se čtyřmi sestřely na kontě, později sloužil v Korejské válce i ve válce ve Vietnamu. Všechny Mustangy, se kterými Fred Hutchins létal, byly pojmenovány Little Freddie a stejně jako všechny Mustangy 332<sup>nd</sup> Fighter Group měly zadní část svých letounů natřeny červenou barvou. Markingem 302<sup>nd</sup> Fighter Squadron v rámci skupiny byla žlutá příď a dvoumístné trupové číslo.





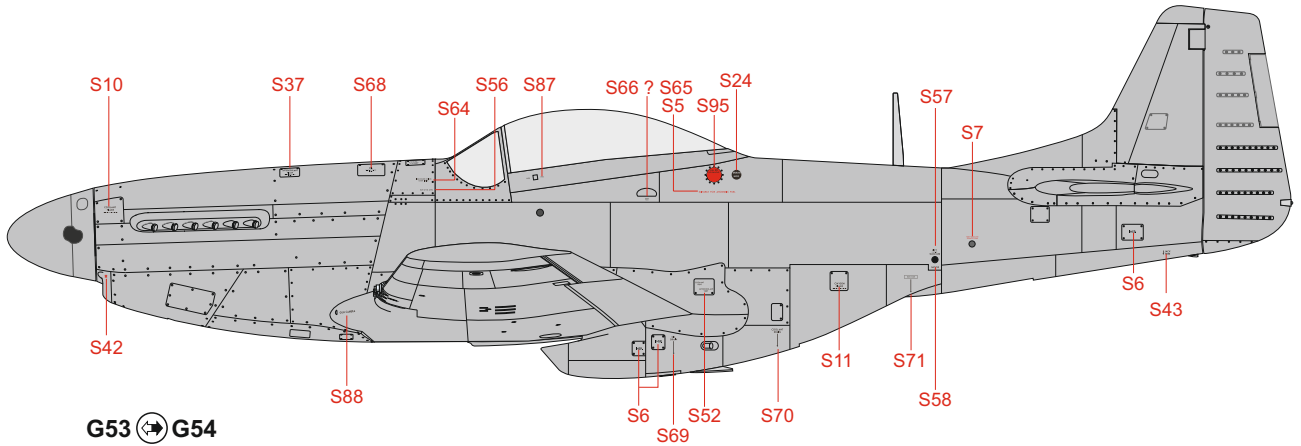
YELLOW H329MMP C329 041 RED H327MMP C327 101

SUPER FINE SILVER SM201 MMC 001 SUPER IRON SM203 SILVER H8 C8 OLIVE DRAB H52 MMP C12 091

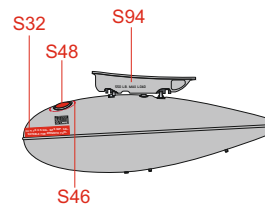
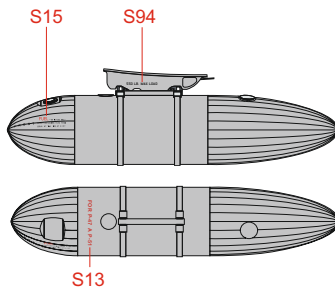
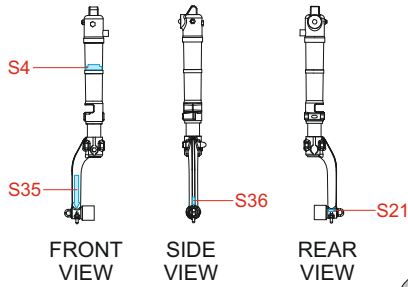
# P-51D-5 ALUMINIUM LACQUER PAINTED AREAS



-  NATURAL METAL FINISH
-  ALUMINIUM LACQUER
- \* FOR FABRIC COVERED ELEVATORS



G53 G54

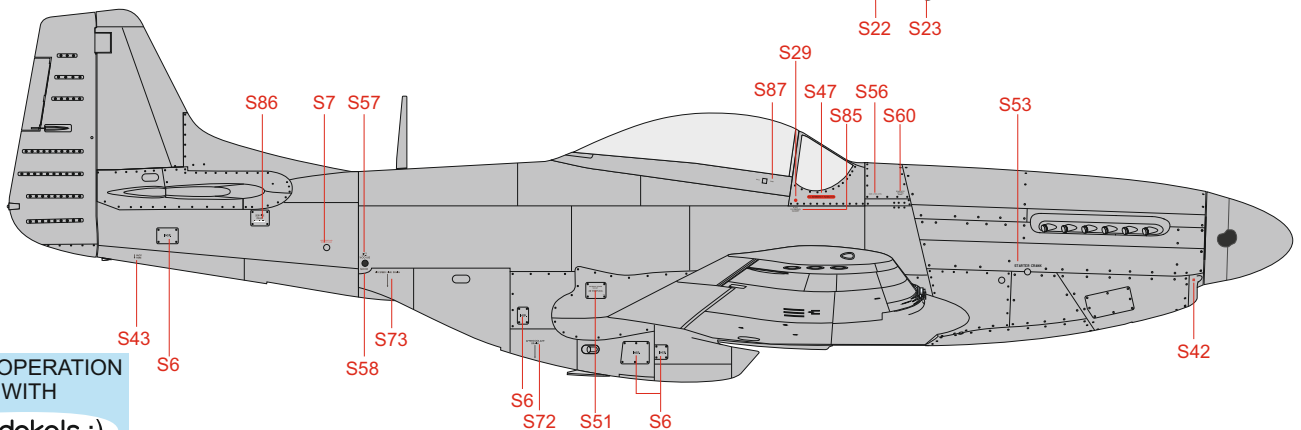
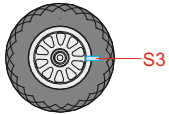
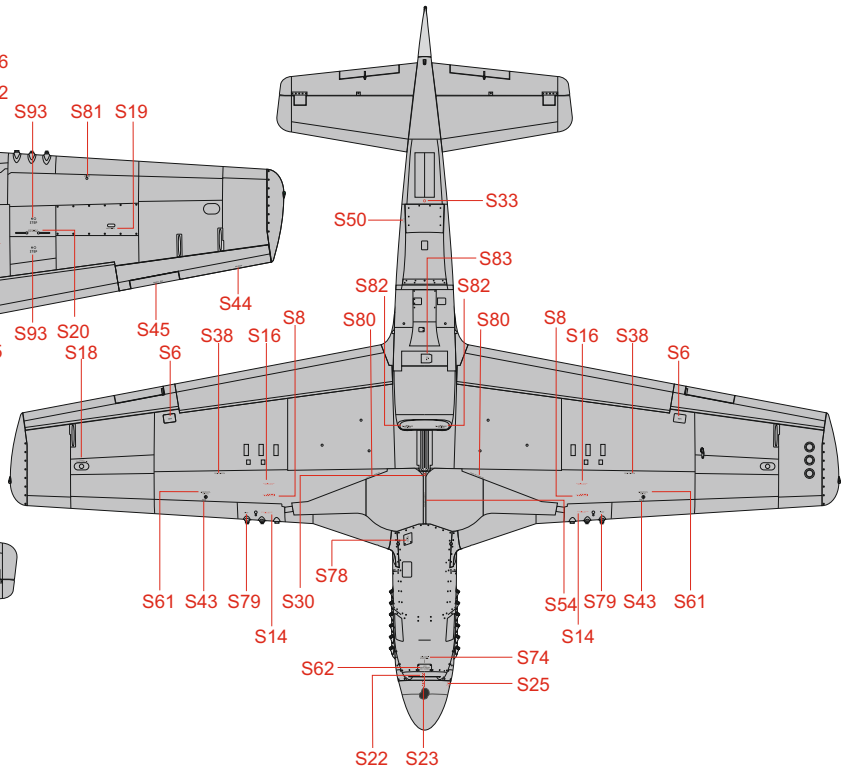
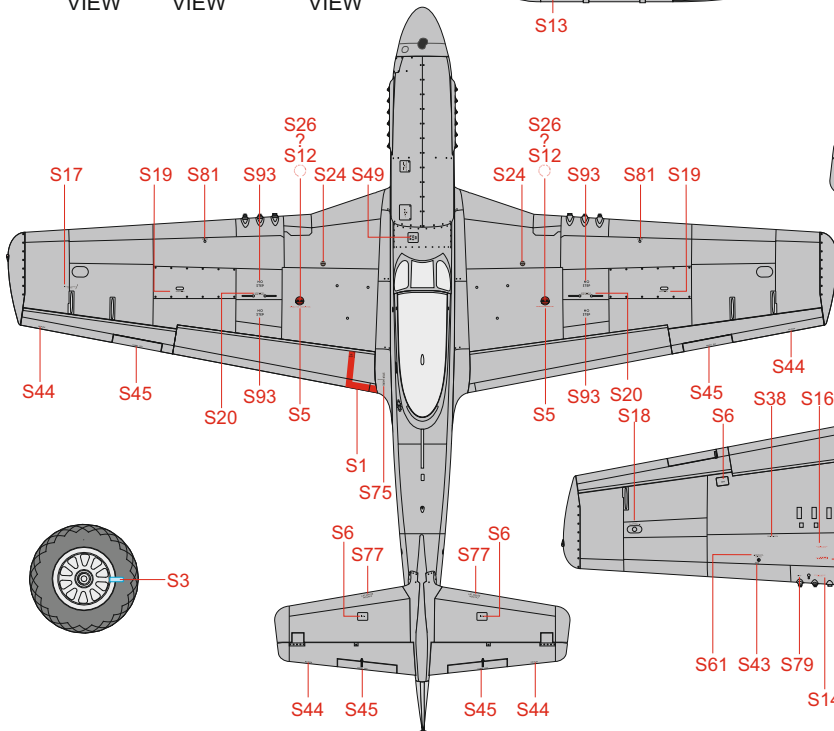


Parts No. H27, H28

H329 MMP  
C329 041

H12 MMP  
C33 047

S76  
S27 ?  
S31



IN COOPERATION  
WITH  
füdekals :)

**eduard**